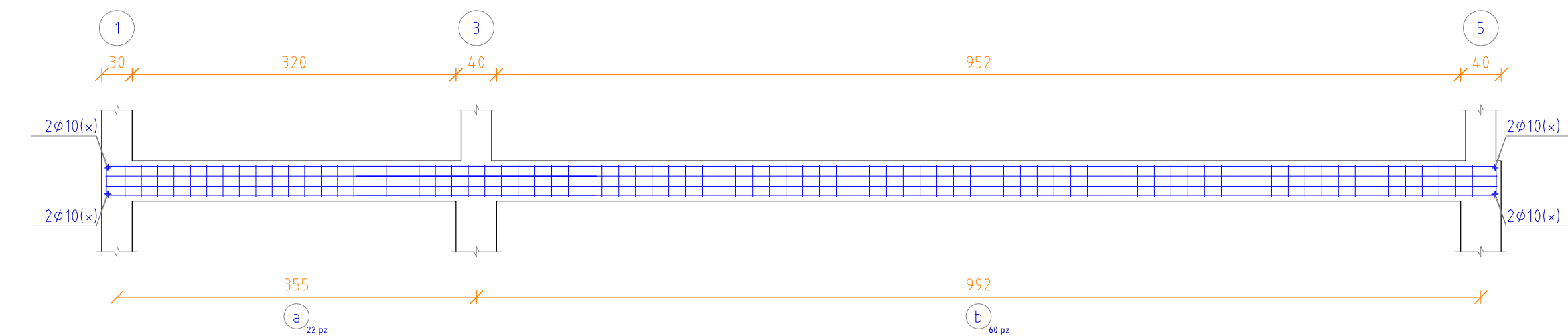
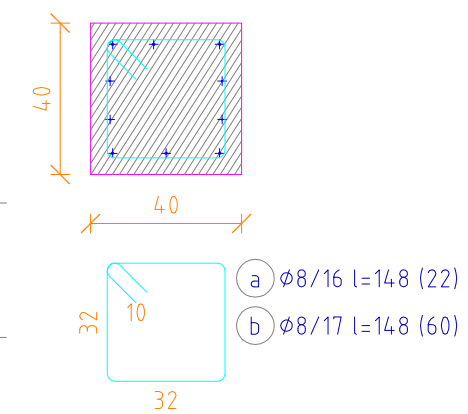


Trave a "Solaio 1885" 1-5

scala 1/50



Sezione 1-5
scala 1/20

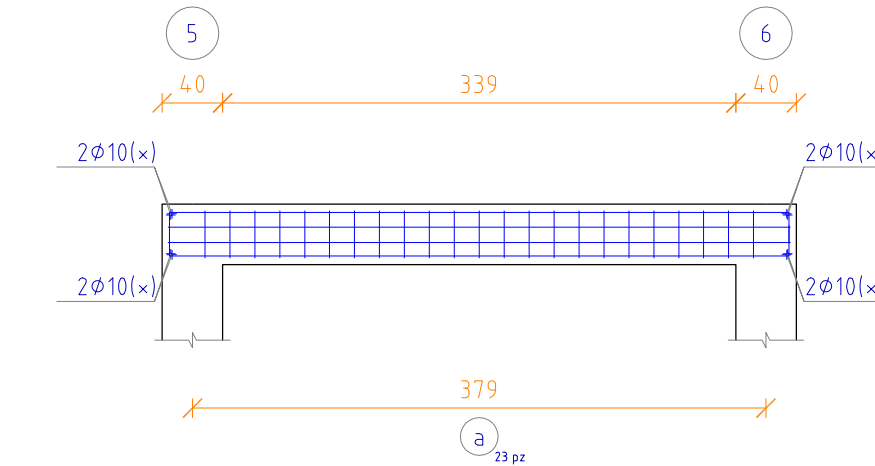


superiori	3φ16 p.1 L=502 484	3φ16 p.2 L=1144 1126	70
intermedi	2φ8 p.7 L=485 346 99	2φ8 p.8 L=1127	70
inferiori	2φ8 p.5 L=485 346 99	2φ8 p.6 L=1127	70
	3φ16 p.3 L=502 484	3φ16 p.4 L=1144 1126	70

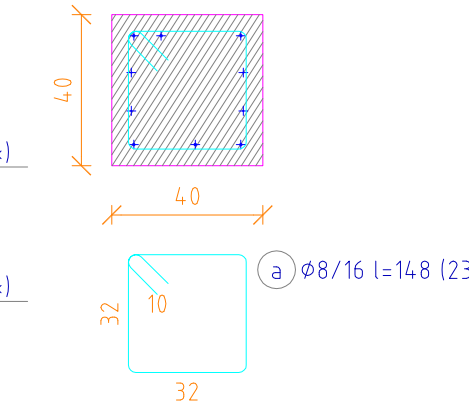
(v) a contatto dei longitudinali

Trave a "Solaio 1885" 5-6

scala 1/50



Sezione 5-6
scala 1/20

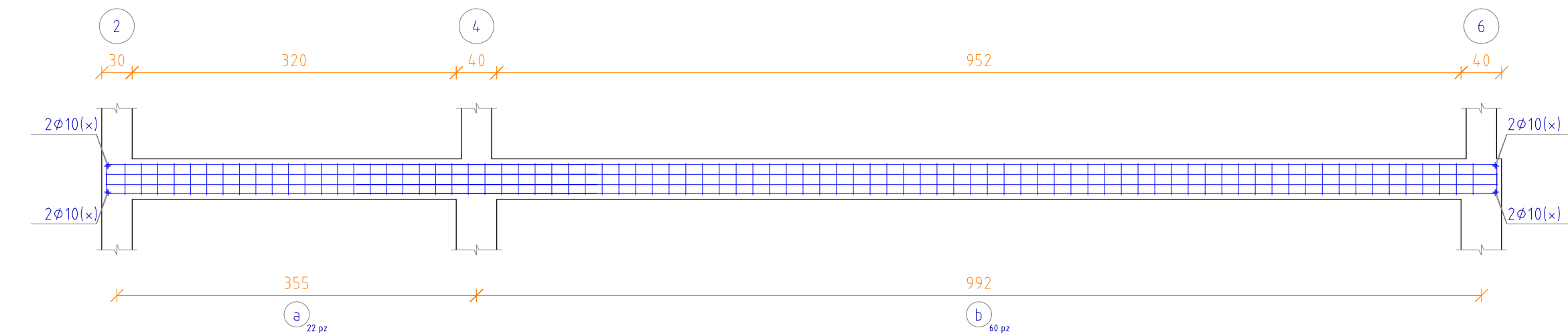


superiori	3φ16 p.1 L=447 410	70
intermedi	2φ8 p.4 L=411 411	70
inferiori	2φ8 p.3 L=411 411	70
	3φ16 p.2 L=447 410	70

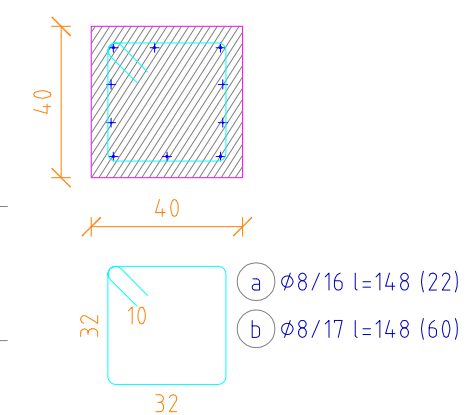
(v) a contatto dei longitudinali

Trave a "Solaio 1885" 2-6

scala 1/50



Sezione 2-6
scala 1/20

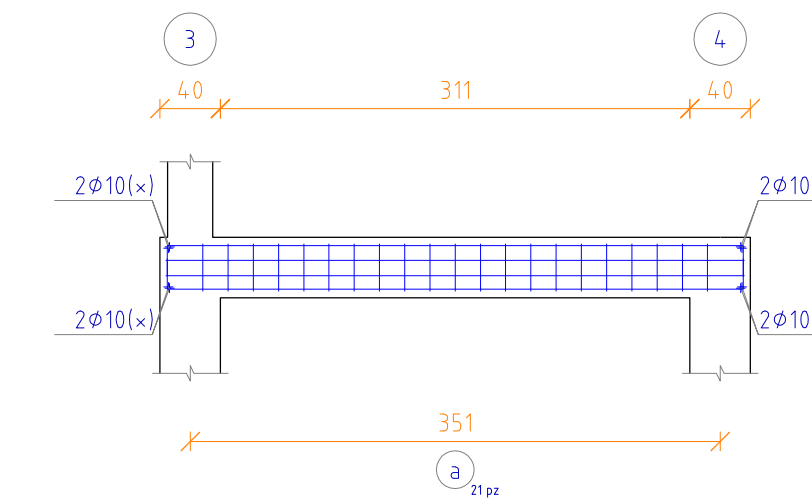


superiori	3φ16 p.1 L=502 484	3φ16 p.2 L=1145 1126	70
intermedi	2φ8 p.7 L=485 346 99	2φ8 p.8 L=1127	70
inferiori	2φ8 p.5 L=485 346 99	2φ8 p.6 L=1127	70
	3φ16 p.3 L=502 484	3φ16 p.4 L=1145 1126	70

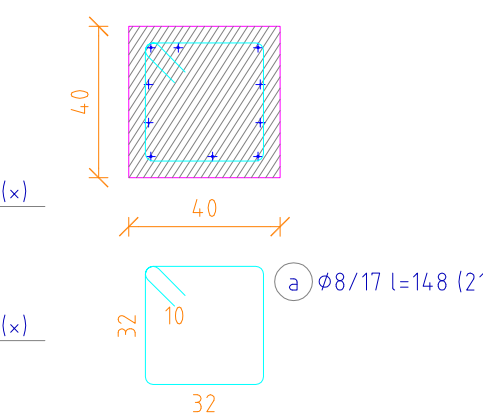
(v) a contatto dei longitudinali

Trave a "Solaio 1885" 3-4

scala 1/50



Sezione 3-4
scala 1/20



superiori	3φ16 p.1 L=418 381	70
intermedi	2φ8 p.4 L=383 383	70
inferiori	2φ8 p.3 L=383 383	70
	3φ16 p.2 L=418 381	70

(v) a contatto dei longitudinali

COMUNE DI MONOPOLI

progetto **PROGETTO DEFINITIVO DELLE OPERE DI INFRASTRUTTURAZIONE DELLE AREE IN PROSSIMITA' DELLA CASINA DEL SERPENTE - MONOPOLI**

Committente **ALBA MARIA ANGELA**
Via Grotta dell'Acqua n°338/A - Monopoli (BA)
ALBA GRAZIA
Via Kennedy n° 10 - Monopoli (BA)

Progettisti **ING. LEONARDO LENOCI**
Corso Umberto, 41 - Monopoli (BA)
ING. INNOCENZO LENOCI
Corso Umberto, 41 - Monopoli (BA)

**RETE STRADALE
- ESECUTIVI STRUTTURE
SCAVALCO VIA BIXIO**

5.2

elaborato _____
rapporto: _____
aggiornamenti: SETTEMBRE 2015