



Contesti urbani residenziali integrati  
di nuovo impianto  
Ambito | Urbano | A8

Progettazione  
ing. arch. Claudia Piscitelli  
ing. arch. Marco Selicato  
ing. arch. Sergio Selicato

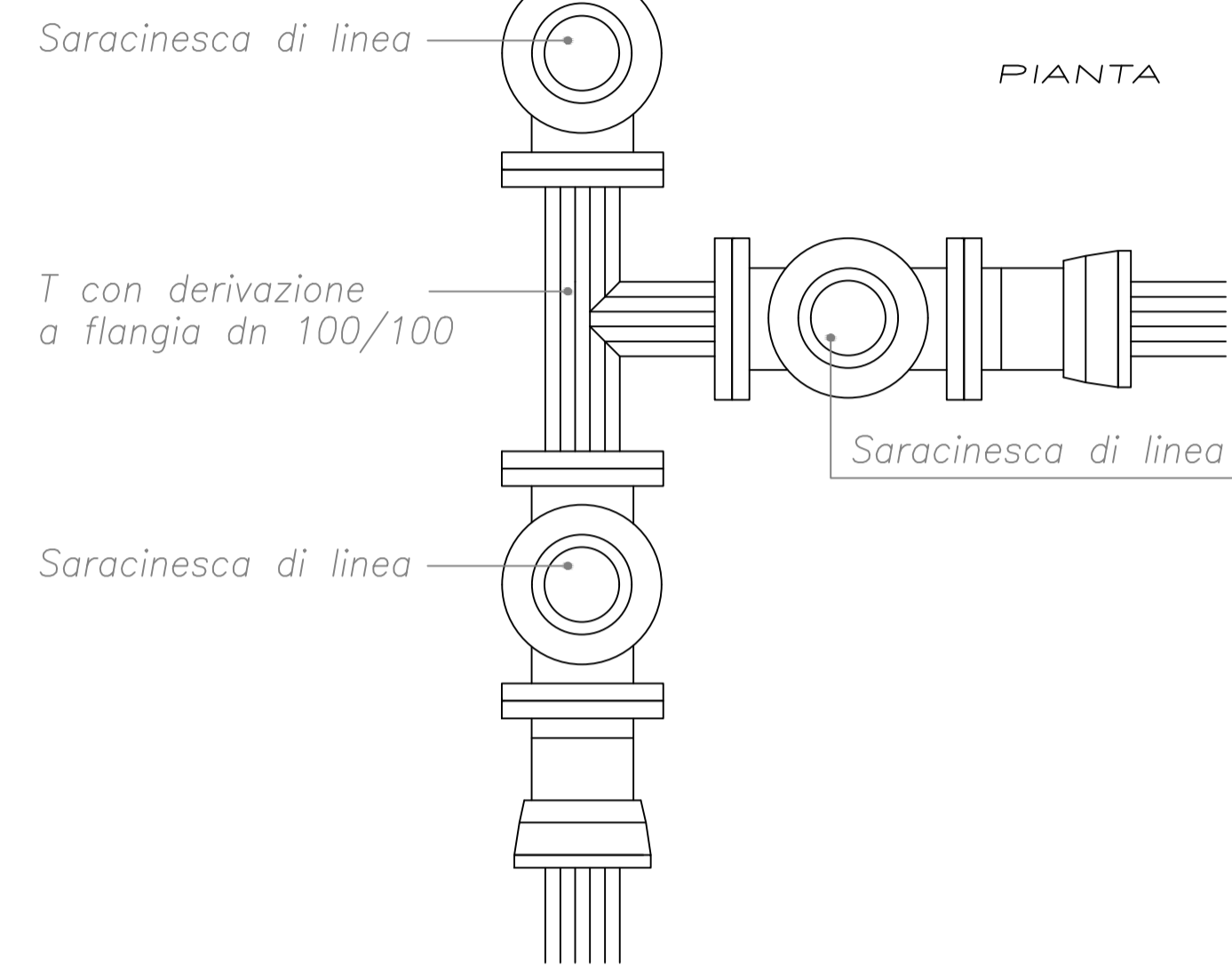
Consulenza urbanistica  
prof. ing. Francesco Selicato

Progetto definitivo urbanizzazioni  
Particolari costruttivi rete idrica

Tav\_22\_e

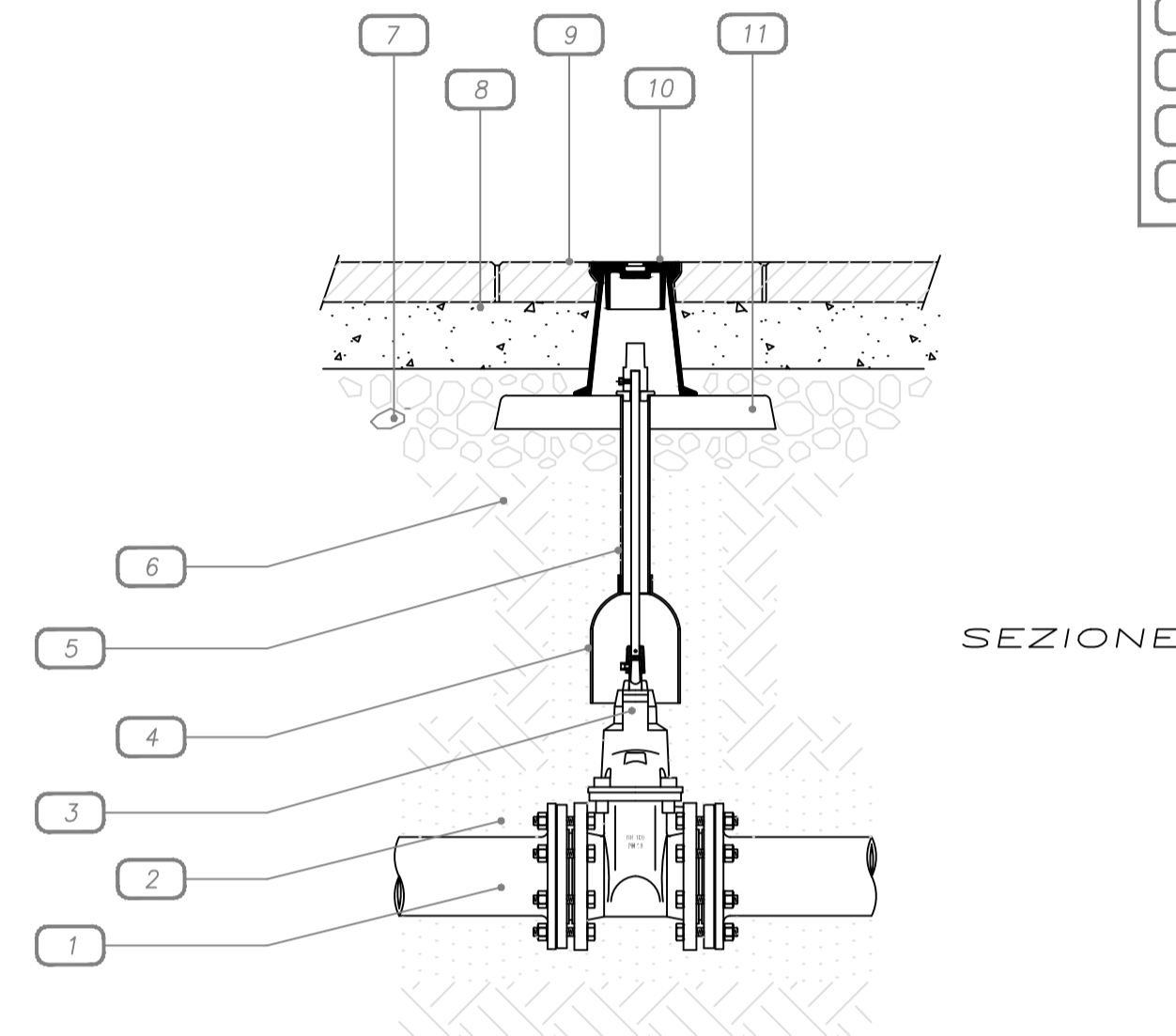
### OPERE DI ACQUEDOTTO

Scala 1:10



PIANTA

POSA SARACINESCHE  
INCROCIO DI DUE STRADE

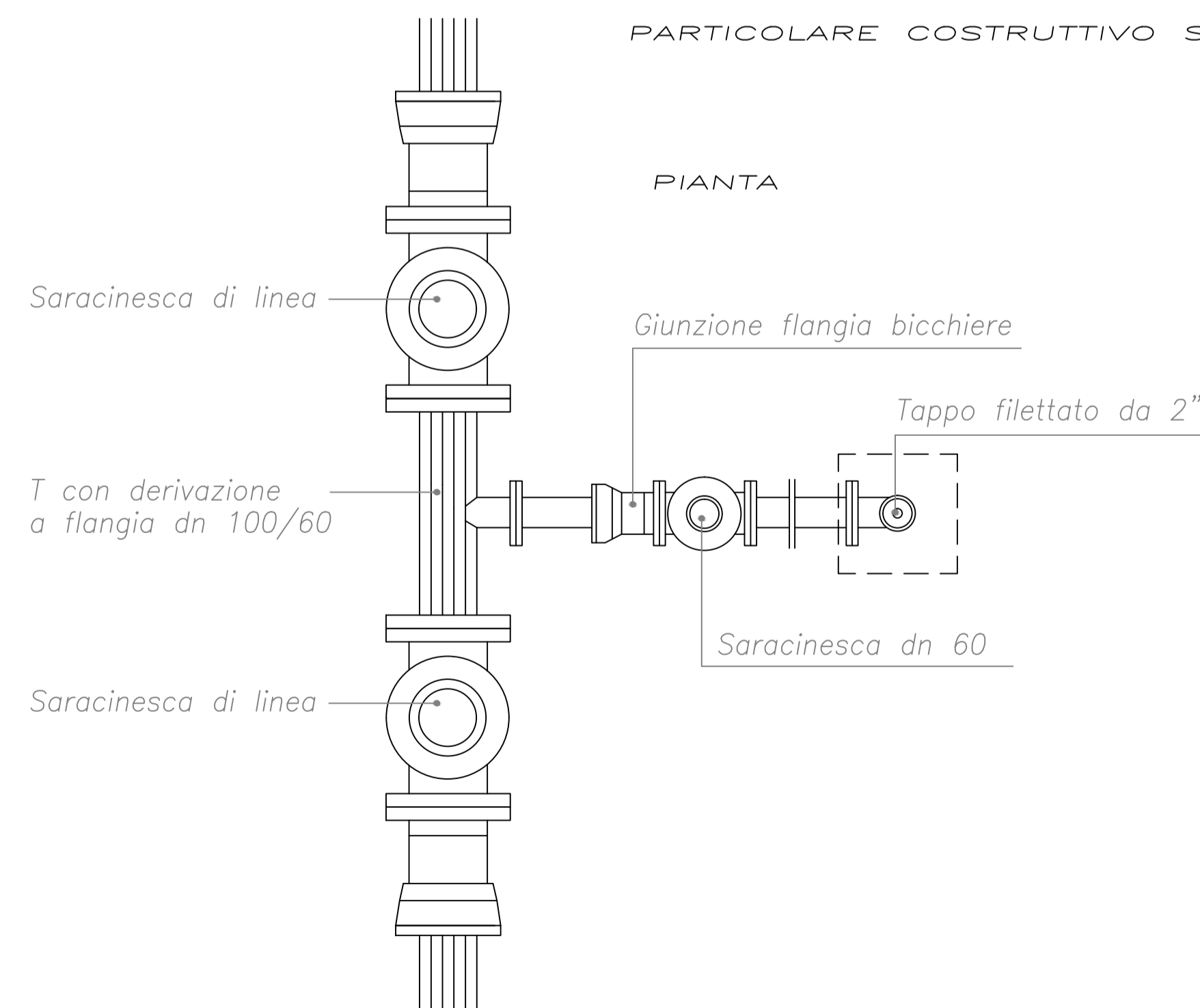


SEZIONE

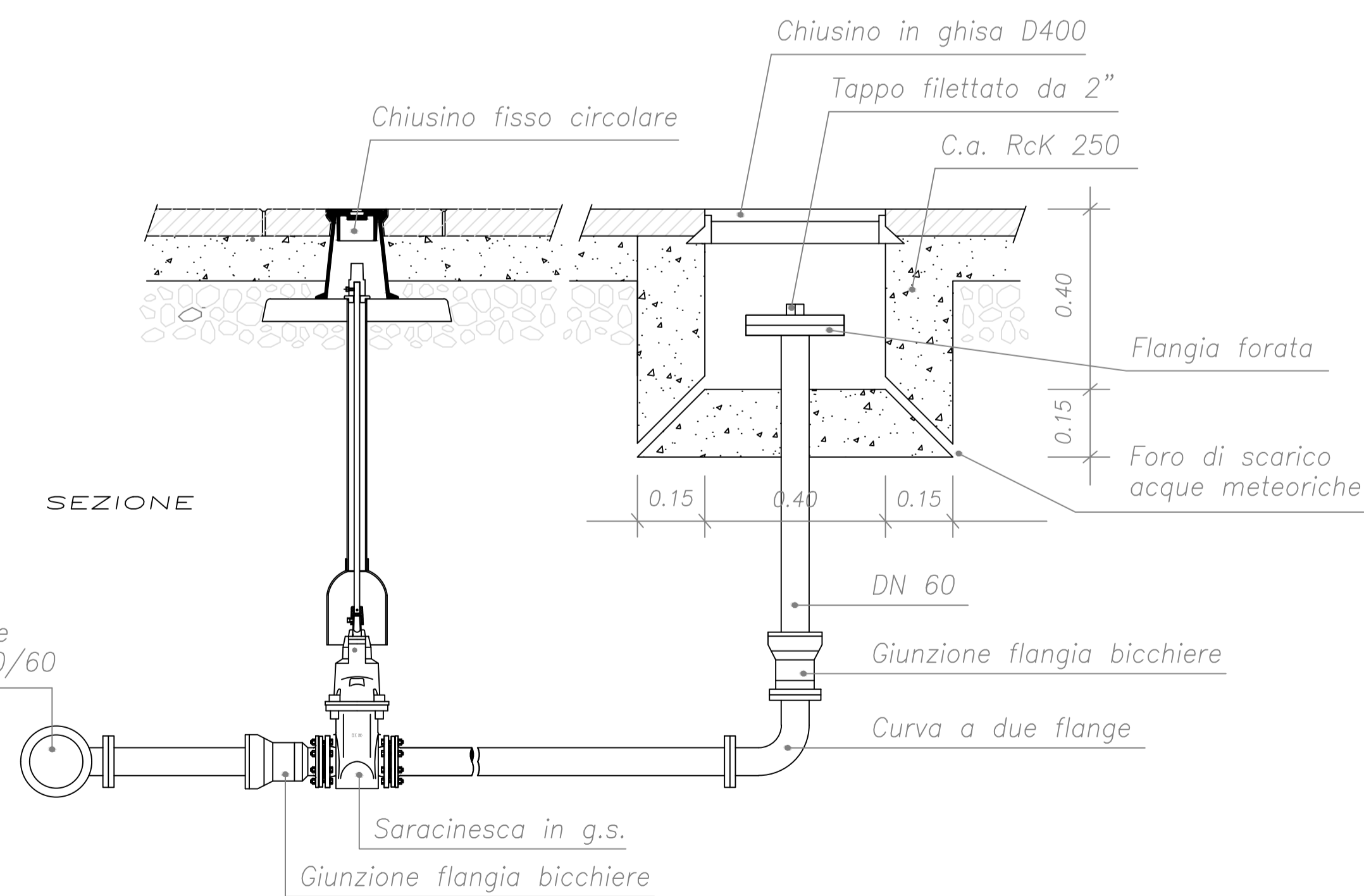
#### LEGENDA

- 1 Condotta idrica
- 2 Sabbia vagliata
- 3 Saracinesca a cuneo gommato
- 4 Tubo riparatore fi 40 con campana in PVC
- 5 Asta di manovra
- 6 Rinterro con materiali provenienti dagli scavi
- 7 Massiciata marciapide
- 8 Battuto di sottofondo
- 9 Pavimentazione marciapiede
- 10 Chiusino in Ghisa - fi 90 x h 200
- 11 Piastra in calcestruzzo 40x10 cm

### PARTICOLARE COSTRUTTIVO SCARICO



PIANTA



SEZIONE