

COMUNE DI MONOPOLI

PROVINCIA DI BARI

RECUPERO IDROGEOLOGICO DEI
SOTTOPASSI FERROVIARI
- PROGETTO ESECUTIVO - 1° stralcio
Sistemazione via Arenazza



PROGETTAZIONE:
Studio Romanazzi - Boscia e Associati S.r.l.
Prof. Ing. Eligio ROMANAZZI (Direttore Tecnico)
Dot. Ing. Giovanni F. BOSCIA (Direttore Tecnico)
Dot. Ing. Sebanino GIOTTA
Dot. Ing. Fabio PACCAPELO

IL R.U.P.:
Geom. Marino MUOLO

Manufatto di grigliatura: Carpentaria e armatura

ALLEGATO
9.2

AGG	01 Elaborazione progetto esecutivo 1° stralcio	DATA	Maggio 2012	SCALA	1:50
	02 Rilavorazione a seguito di richiesta FF.S 18/06/2015		Febbraio 2013		
	03 Emissione per consegna finale		Giugno 2015		
			Novembre 2015		

MATERIALI DA UTILIZZARE

- CALCESTRUZZO PER SOTTOPONDAZIONI: C12/15
- CALCESTRUZZO PER PLATEE E PARETI: C25/30
- FERRO PER CEMENTO ARMATO: B450C

PRESCRIZIONI

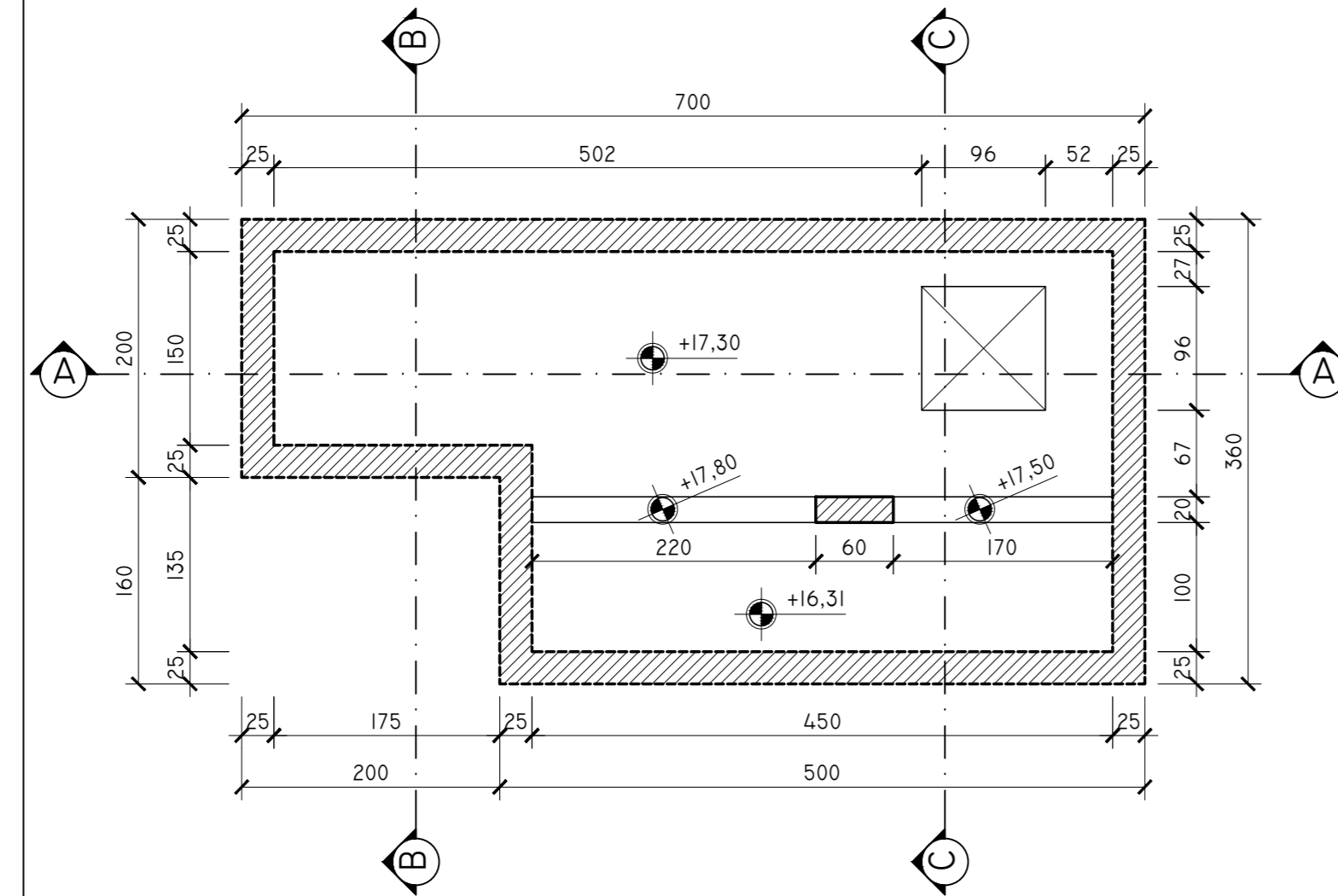
- COPRIFERRO: 3 cm. (4 cm. IN FONDAZIONE)
- SOVRAPPORZIONE MINIMA DA RISPETTARE: 500
- LE ARMATURE DOVRANNO RISULTARE ELETTRICAMENTE CONTINUE

PRESCRIZIONI PARTICOLARI

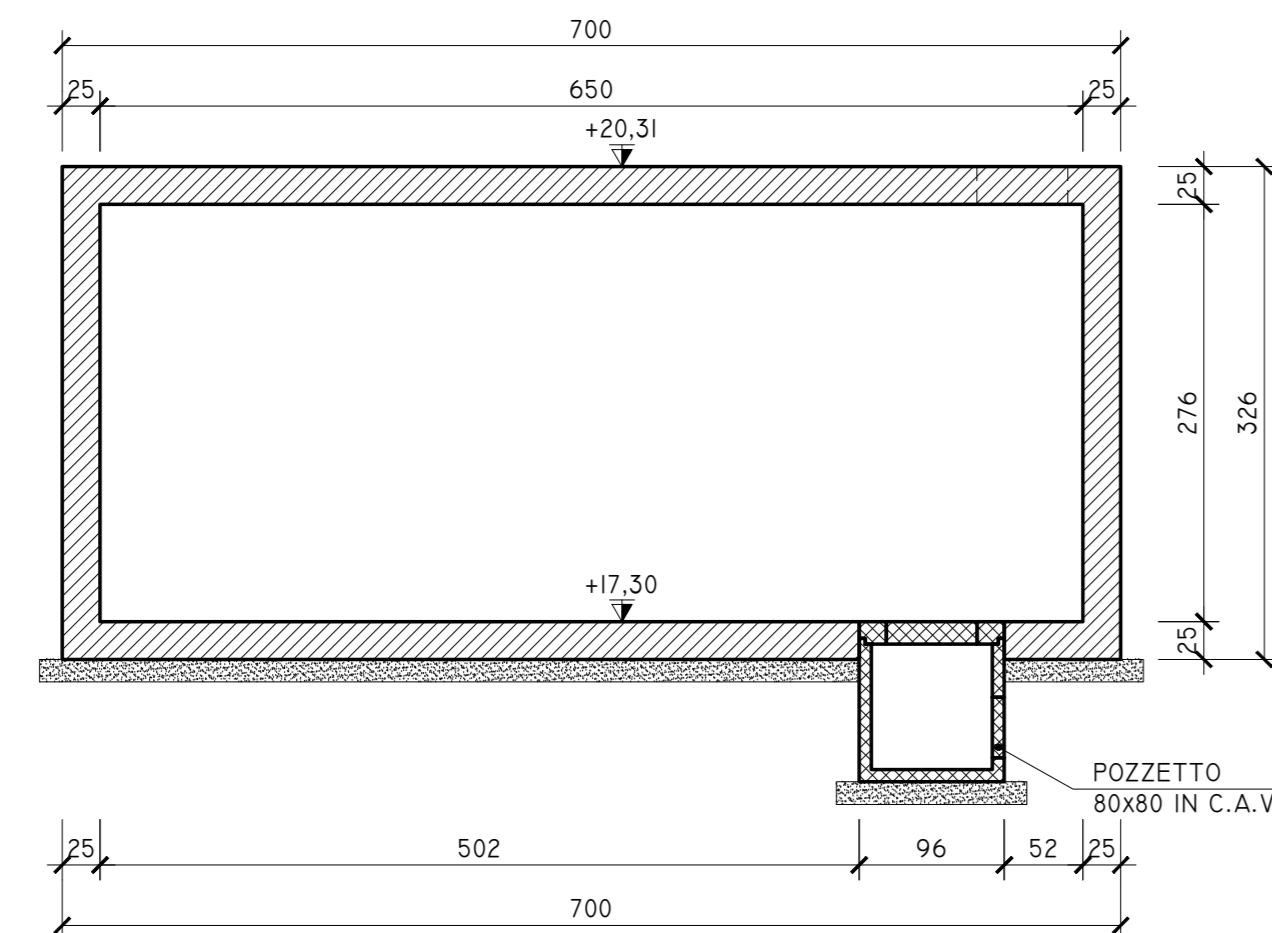
- LE RIPRESSE DI GETTO DOVRANNO ESSERE REALIZZATE APPLICANDO, PRIMA DEL SECONDO GETTO, UN GIUNTO WATER-STOP, APPLICANDO SULLA SUPERFICIE DEL GETTO PRECEDENTE UN PROFILO ESTRUDIBILE IDROESPANSIVO PER LA TENUTA IDRAULICA DEI GIUNTI DI RIPRESA DEL TIPO SIKKA SHELL S-2 (V7) O SIMILARE. TALE PROFILO POTRA' ESSERE ESTRUSO IN OPERA MEDIANTE LE COMUNI PISTOLE PER SIGILLANTI PROFESSIONALI.



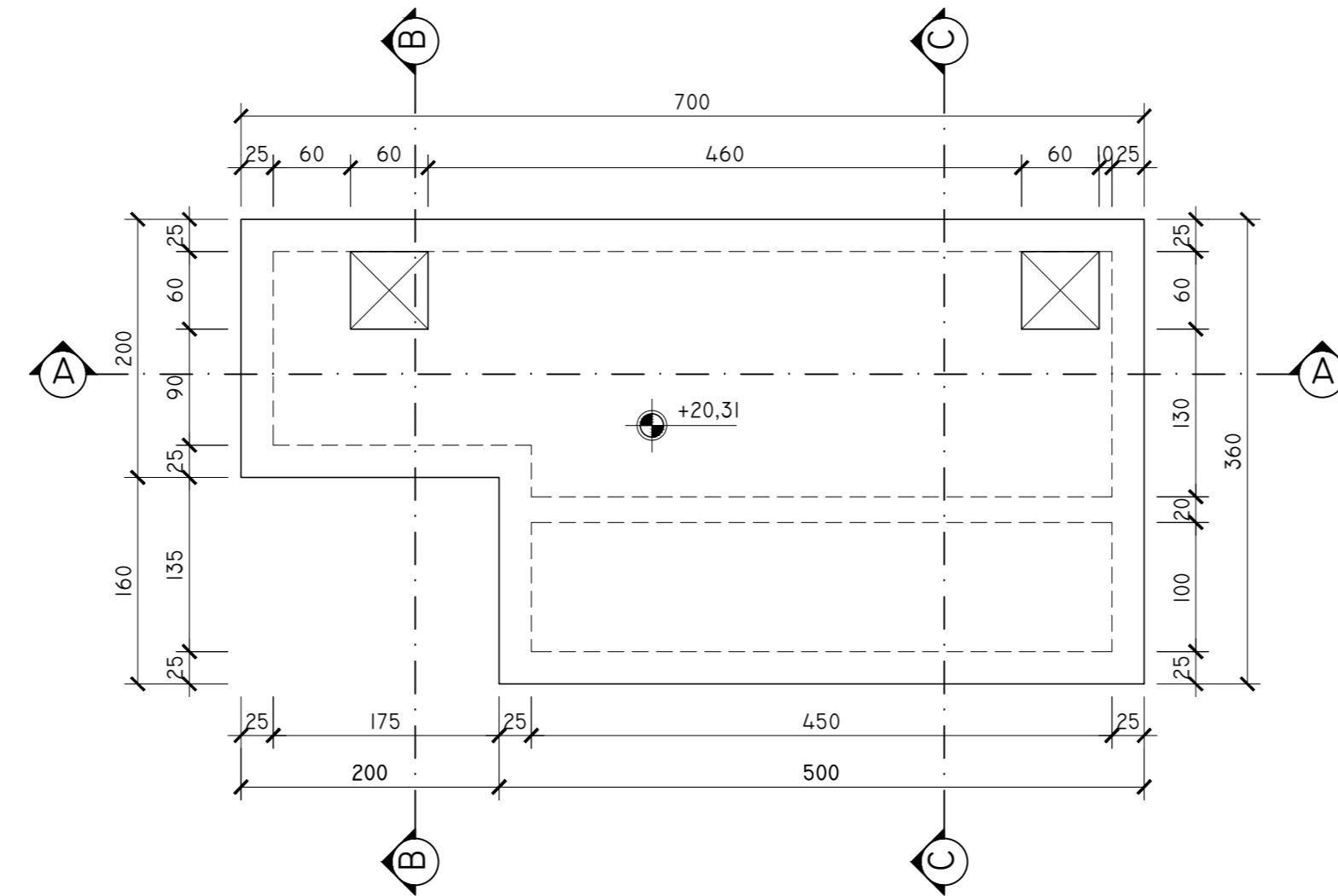
PIANTA A QUOTA +18,30
SCALA 1:50



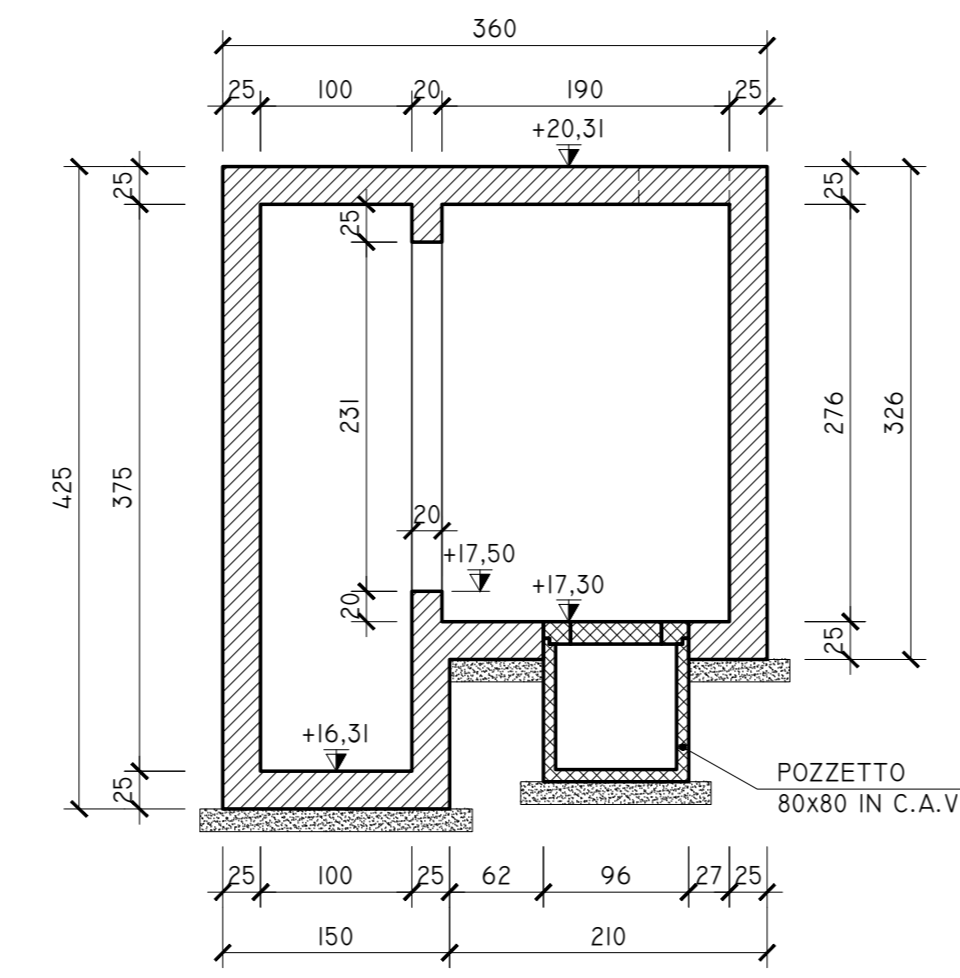
SEZIONE A-A
SCALA 1:50



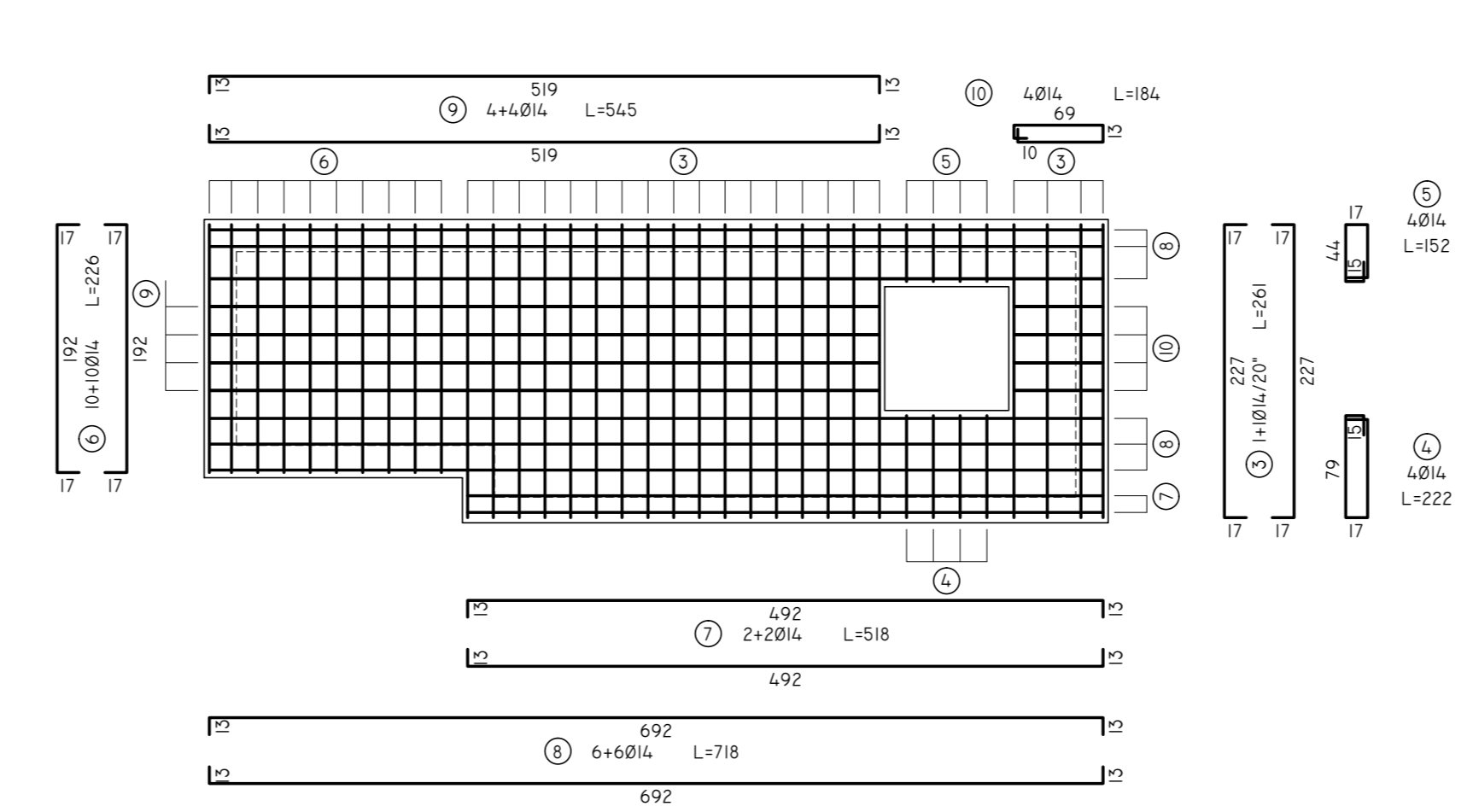
PIANTA COPERTURA
SCALA 1:50



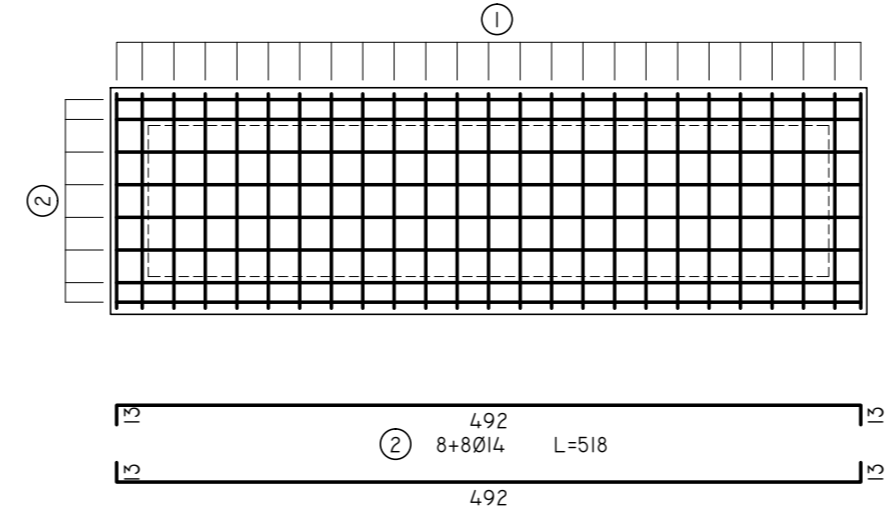
SEZIONE C-C
SCALA 1:50



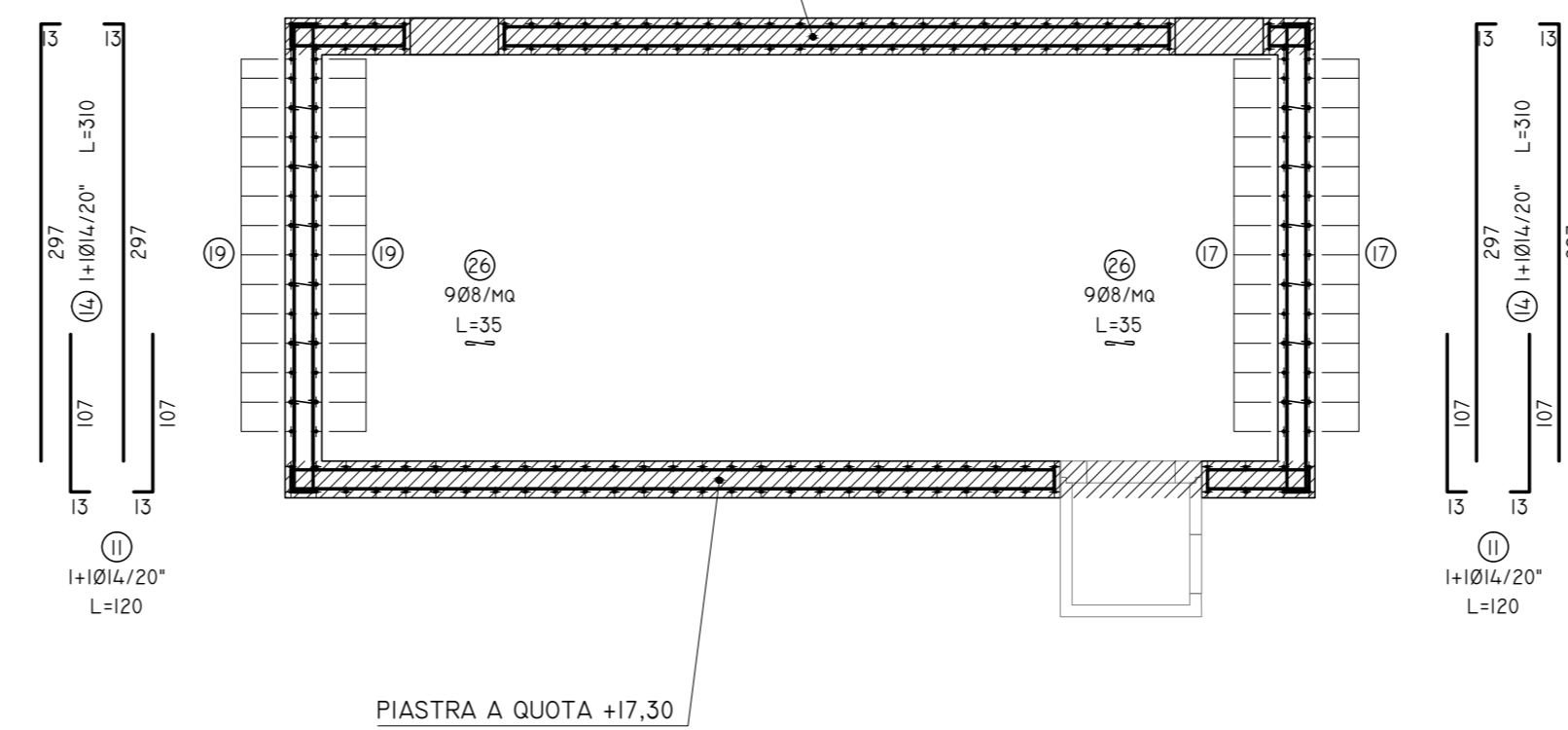
PIASTRE DI FONDAZIONE
A QUOTA +17,30
SCALA 1:50



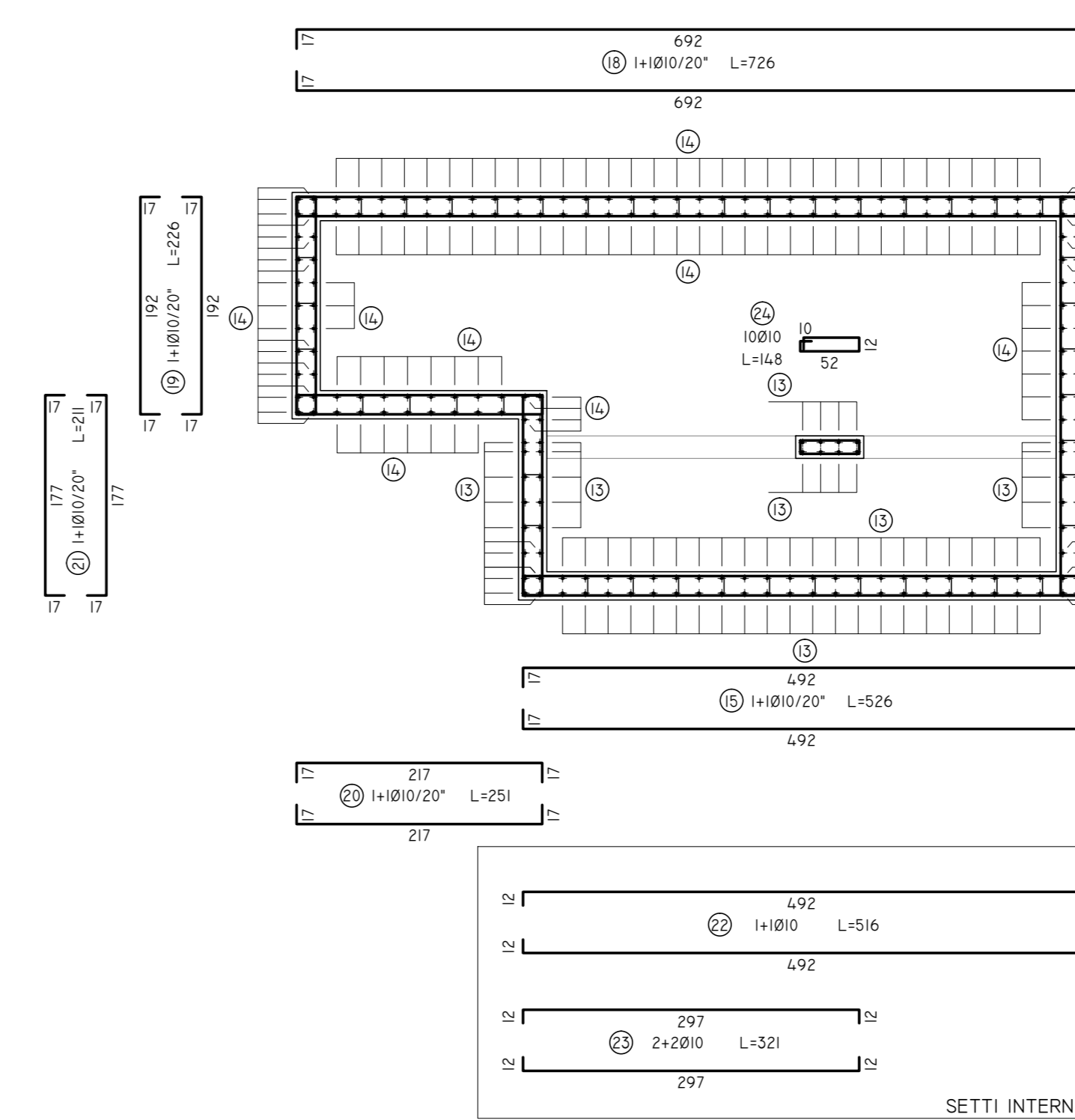
A QUOTA +16,31



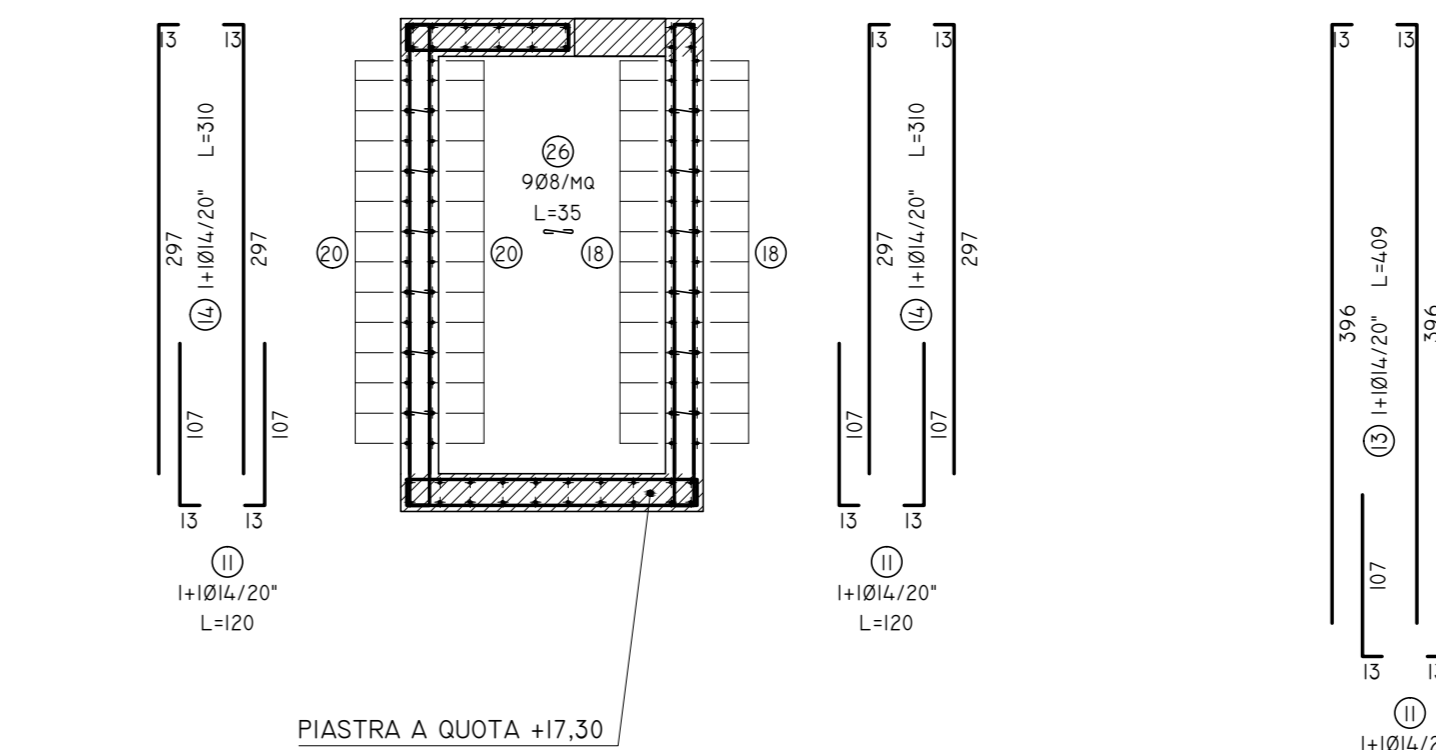
SEZIONE A-A
SCALA 1:50



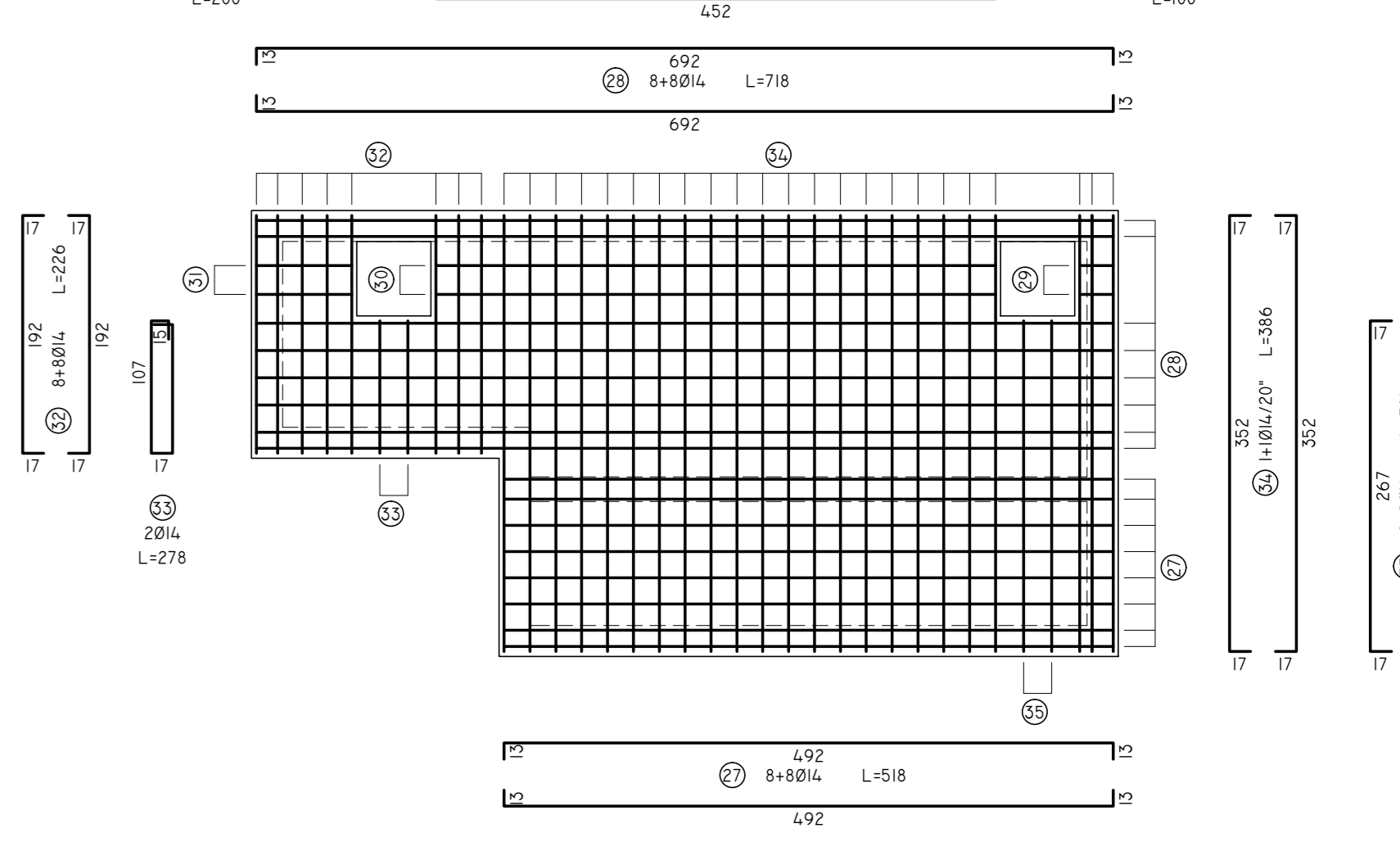
ARMATURA ORIZZONTALE PARETI
SCALA 1:50



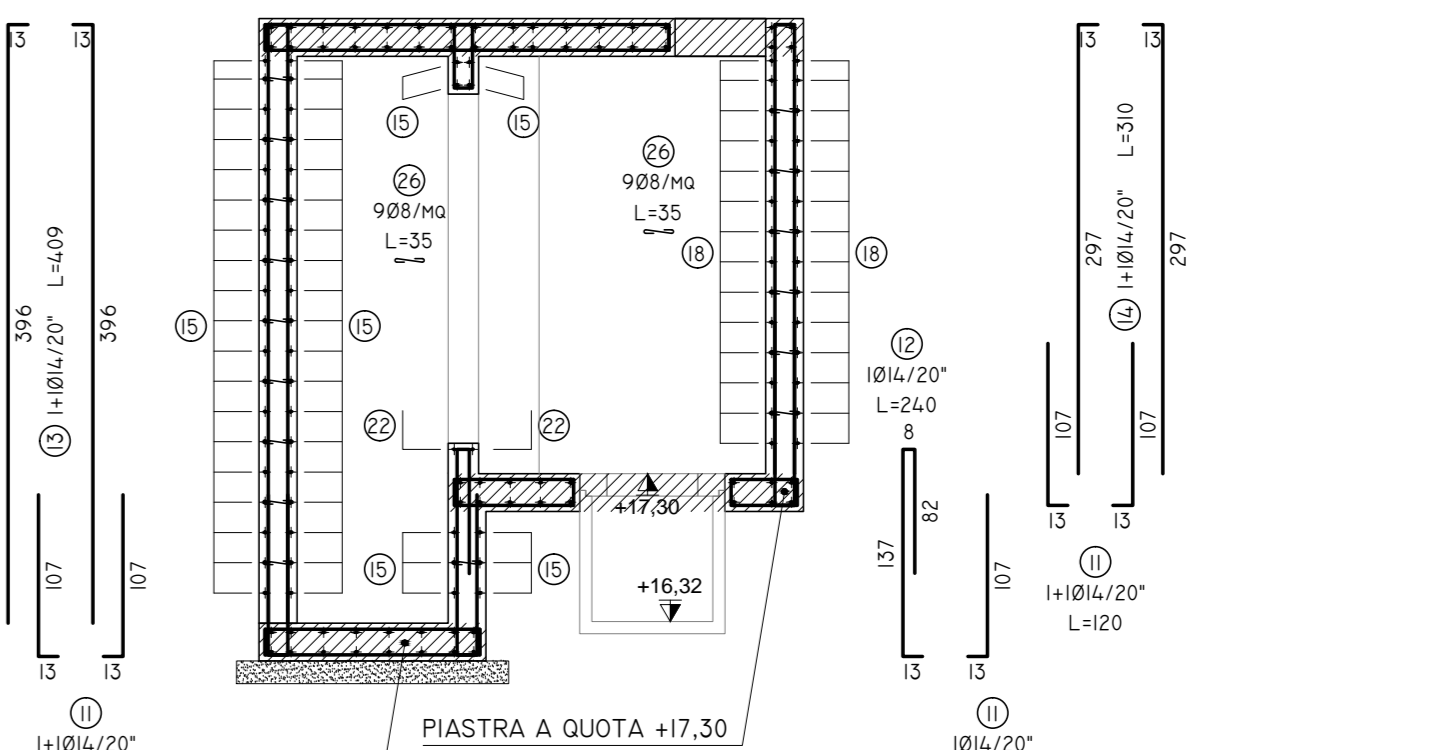
SEZIONE B-B
SCALA 1:50



PIASTRA DI COPERTURA
SCALA 1:50



SEZIONE C-C
SCALA 1:50



ARMATURA (ML)					
Pos.	U.M.	Ø (MM)	L (M)	N.	Peso TOT. Kg
1	M	14	1,76	50	106,30
2	M	14	5,18	16	100,12
3	M	14	2,01	42	152,42
4	M	14	2,02	4	10,73
5	M	14	1,52	4	7,34
6	M	14	2,26	20	56,60
7	M	14	5,18	4	25,03
8	M	14	7,18	12	104,08
9	M	14	5,45	8	52,67
10	M	14	1,84	4	8,89
11	M	14	1,20	238	327,61
12	M	14	2,40	22	63,78
13	M	14	4,09	84	415,02
14	M	14	3,10	128	479,33
15	M	10	5,26	48	155,78
16	M	10	1,76	20	21,75
17	M	10	3,86	28	66,69
18	M	10	7,26	28	125,42
19	M	10	2,26	28	39,04
20	M	10	2,51	28	43,36
21	M	10	2,11	28	36,45
22	M	10	5,16	2	6,37
23	M	10	5,21	4	7,92
24	M	10	1,48	10	9,15
25	M	8	1,28	19	9,58
26	M	8	0,35	520	71,71
27	M	14	5,18	16	100,12
28	M	14	7,18	16	136,78
29	M	14	1,00	2	2,42
30	M	14	4,78	4	25,10
31	M	14	2,00	2	4,83
32	M	14	2,26	18	43,68
33	M	14	2,78	2	6,25
34	M	14	1,00	46	55,57
35	M	14	3,01	4	16,54
TOTALE					2.870,85