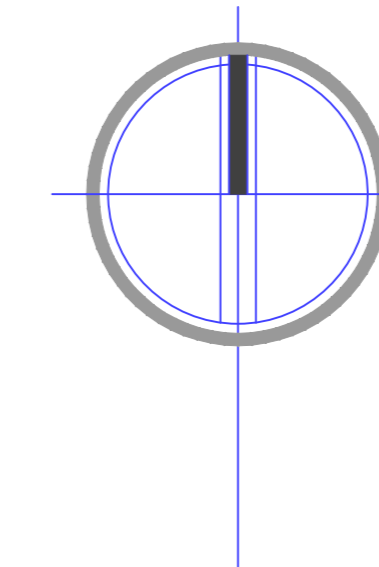
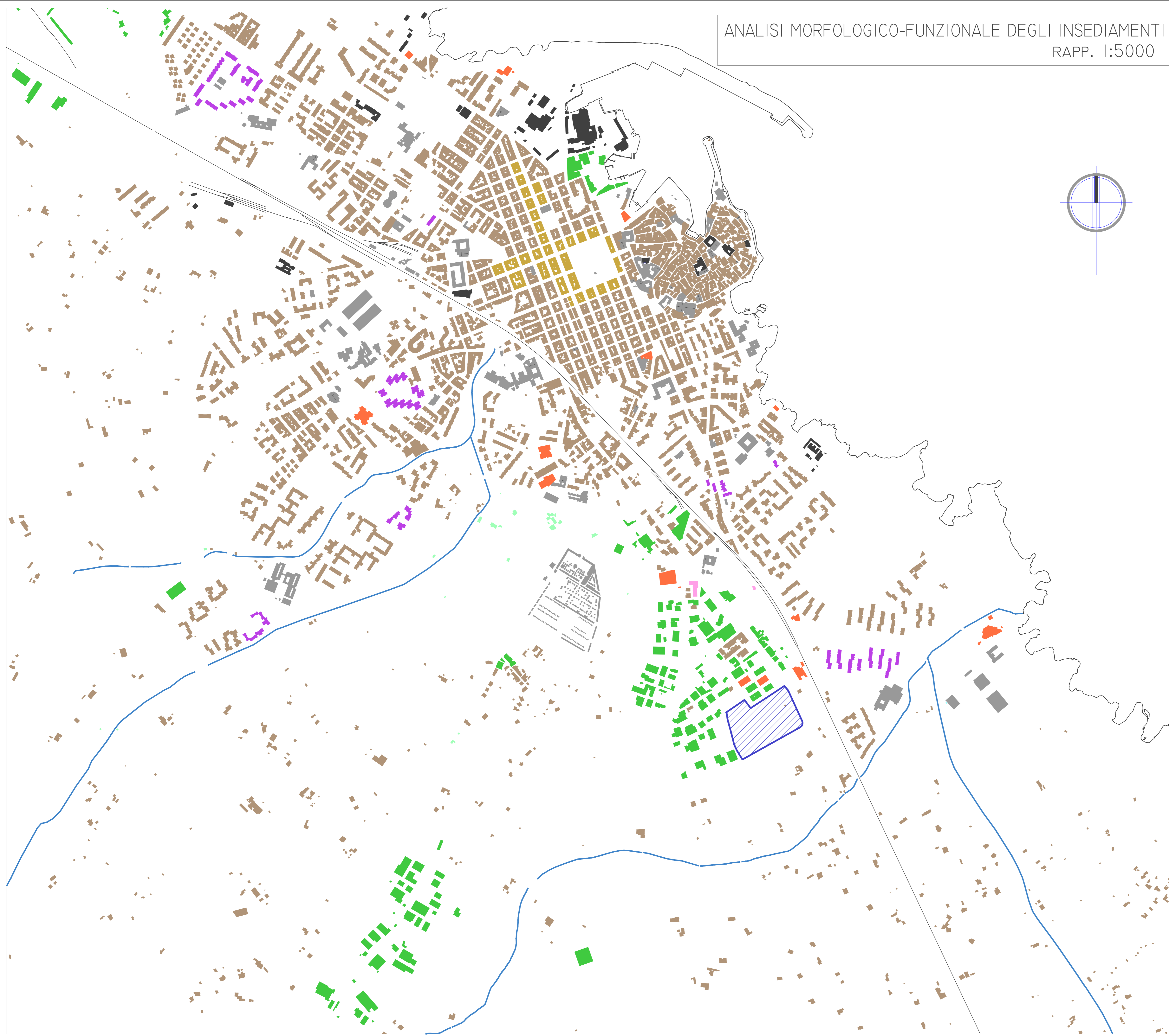


ANALISI MORFOLOGICO-FUNZIONALE DEGLI INSEDIAMENTI
RAPP. 1:5000



LEGENDA

- RESIDENZIALE
- MISTO RESIDENZIALE E COMMERCIALE
- COMMERCIALE – RICETTIVO
- INDUSTRIALE – ARTIGIANALE E DISTRIBUTORI CARBURANTE
- EDIFICI DISMESSI
- EDILIZIA RESIDENZIALE PUBBLICA
- SERVIZI
- AMBITI DI INTERVENTO



| | | | | | | | | | | | | | |
|---|--|-----------|-----------|-------------|------------|------------|---|-------------|----------|-----------|-------------|-----------|--|
| STUDIO TECNICO FIUME ING. VITO ANDREA | | | | | | | | | | | | | |
| Via Martiri 16.03.1978 n.28 – 70043 – Monopoli (Bari) Telefax 0809303120 – E-mail: ingfiume@media.it | | | | | | | | | | | | | |
| STUDIO TECNICO FIUME ING. ANGELO FRANCESCO | | | | | | | | | | | | | |
| Via Martiri 16.03.1978 n.28 – 70043 – Monopoli (Bari) Telefax 0809303120 – E-mail: ingfiume@media.it | | | | | | | | | | | | | |
| COMUNE DI MONOPOLI PIANO URBANISTICO ESECUTIVO (P.U.E.) AMBITO A12 CONTESTI PER ATTIVITA' DI NUOVO IMPIANTO | TAV. EA-04e ANALISI MORFOLOGICO-FUNZIONALE DEGLI INSEDIAMENTI | | | | | | | | | | | | |
| COMMITTENTI | PROGETTO | | | | | | | | | | | | |
| <table border="1" style="width: 100%; border-collapse: collapse;"> <tr> <td style="width: 10%;">Z</td> <td style="width: 50%;">Emissione</td> <td style="width: 10%;">NO. 095</td> <td style="width: 10%;">PERIODO</td> <td style="width: 10%;">F.M. A. C.</td> <td style="width: 5%;">F.M. V. A.</td> </tr> <tr> <td style="font-size: x-small;">1</td> <td style="font-size: x-small;">DESCRIZIONE</td> <td style="font-size: x-small;">D.A.T.A.</td> <td style="font-size: x-small;">DISEGNATO</td> <td style="font-size: x-small;">CONTROLLATO</td> <td style="font-size: x-small;">APPROVATO</td> </tr> </table> | Z | Emissione | NO. 095 | PERIODO | F.M. A. C. | F.M. V. A. | 1 | DESCRIZIONE | D.A.T.A. | DISEGNATO | CONTROLLATO | APPROVATO | |
| Z | Emissione | NO. 095 | PERIODO | F.M. A. C. | F.M. V. A. | | | | | | | | |
| 1 | DESCRIZIONE | D.A.T.A. | DISEGNATO | CONTROLLATO | APPROVATO | | | | | | | | |

A norma di legge l'ingegnere autorizzato al progetto presenta, assieme al progetto, anche questo, senza autorizzazione.