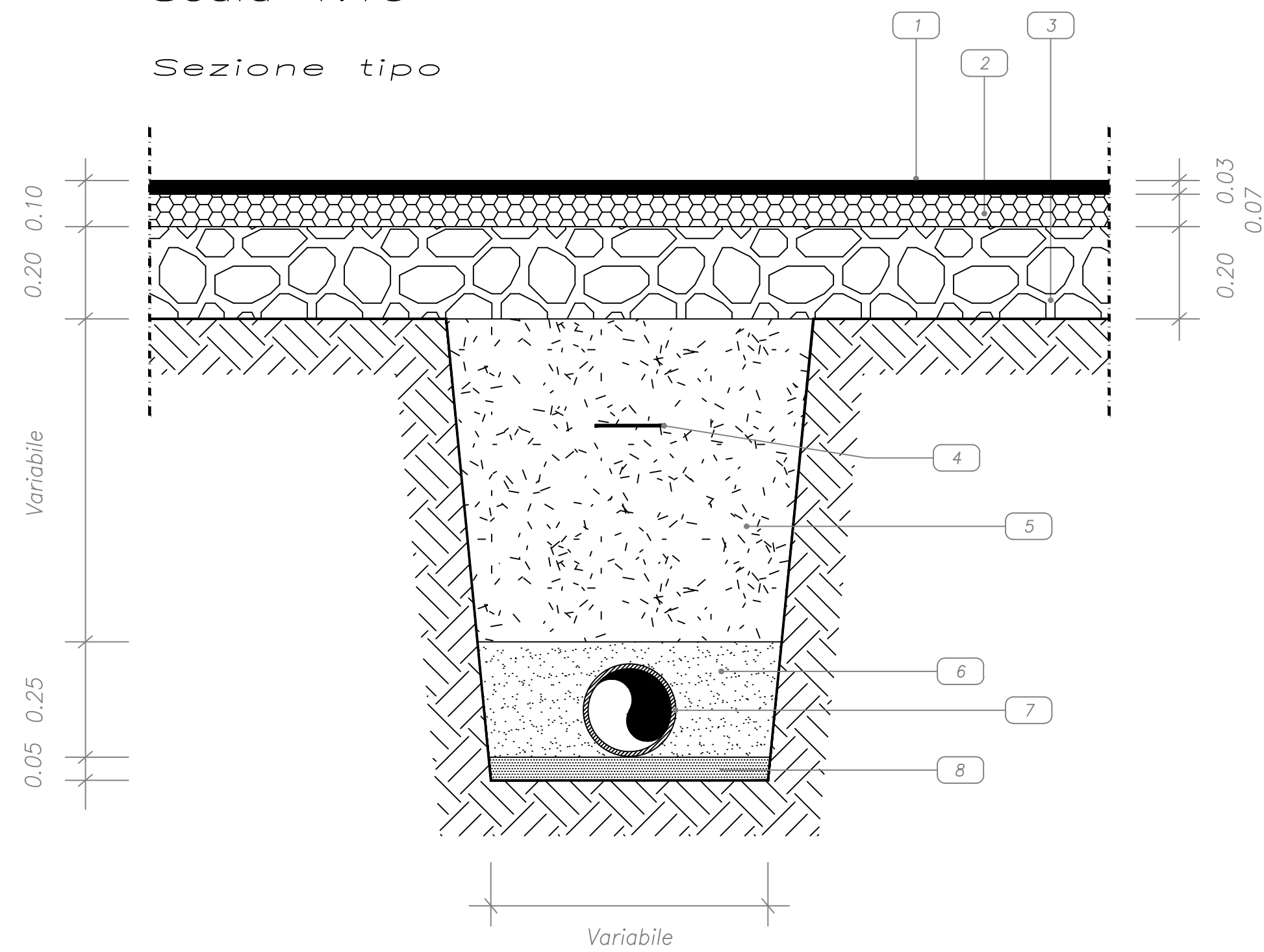


Scavo rete fognante

Scala 1:10

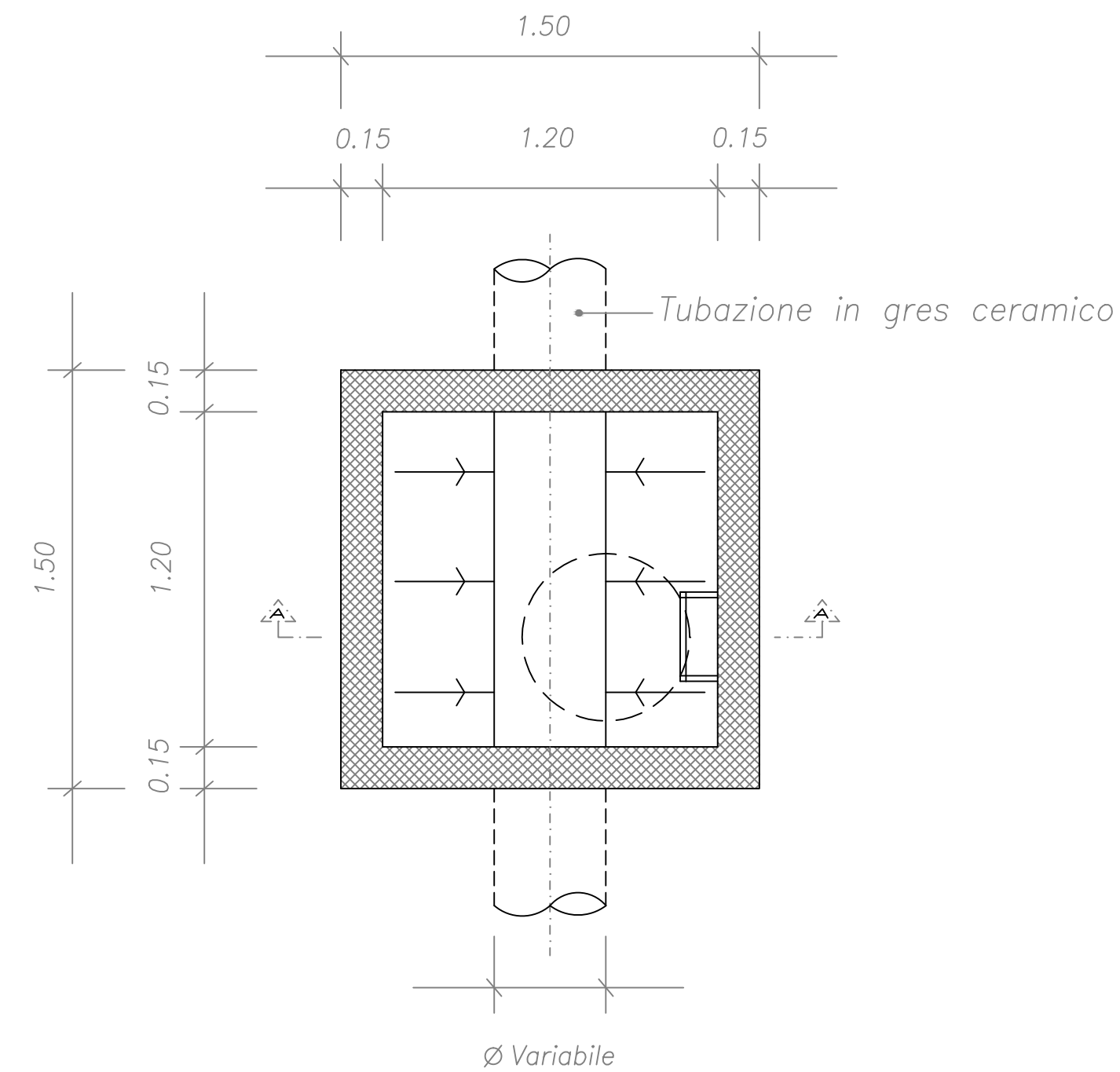
Sezione tipo



LEGENDA

- 1 Manto d'usura
- 2 Binder
- 3 Fondazione stradale
- 4 Nastro di segnalazione Safer
- 5 Rinterro con materiali provenienti dagli scavi
- 6 Materiale arido di cava
- 7 Tubo condotta
- 8 Letto di sabbia

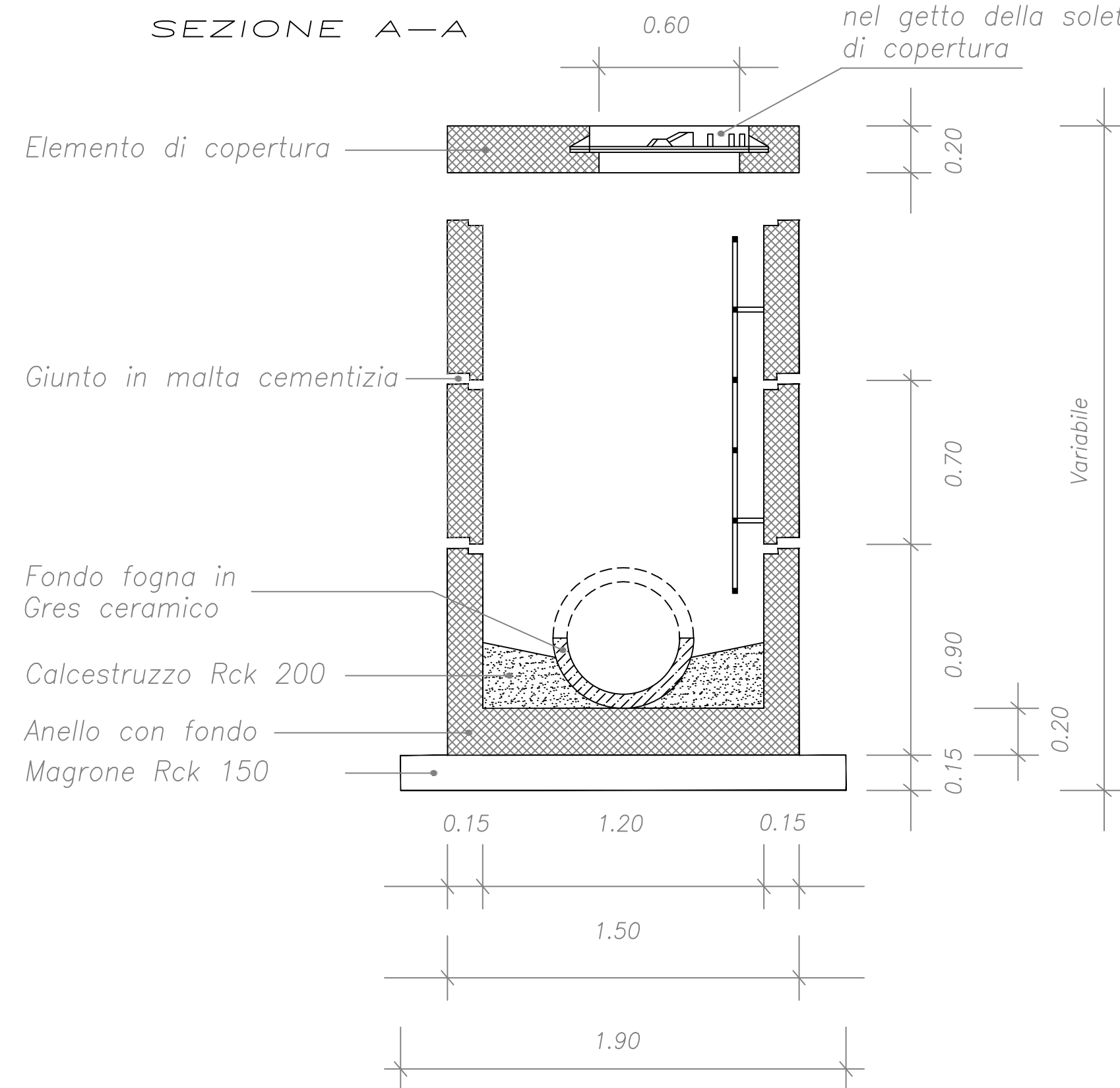
OPERE DI FOGNATURA NERA
Pozzetto di linea
PIANTA



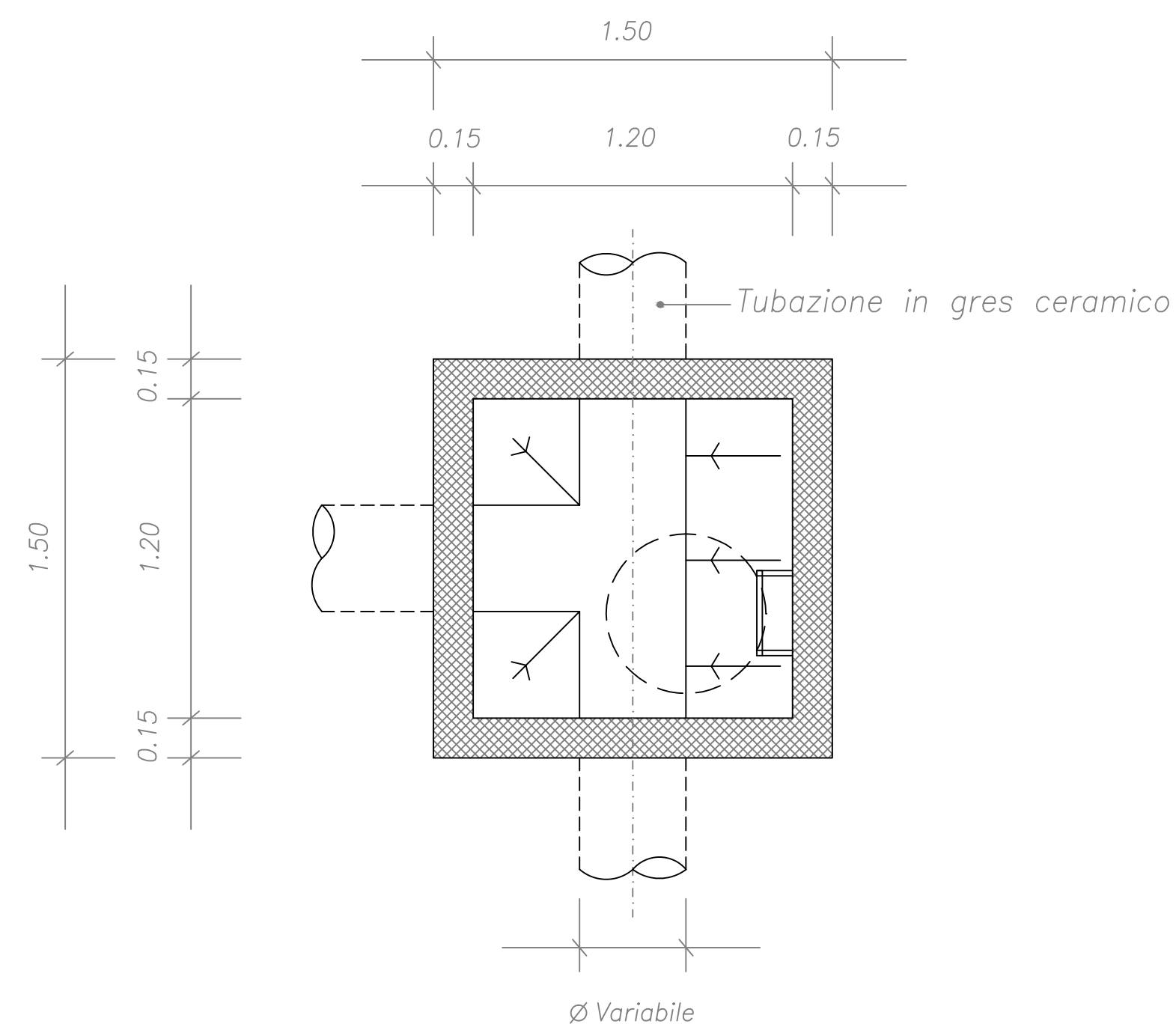
Scala 1:20

SEZIONE A-A

Telaio chiuso in ghisa sferoidale da iglobare nel getto della soletta di copertura



Pozzetto di incrocio
PIANTA



Contesti urbani residenziali integrati di nuovo impianto
Ambito | Urbano | A8

Progettazione
ing. arch. Claudia Piscitelli
ing. arch. Marco Selicato
ing. arch. Sergio Selicato
Consulenza urbanistica
prof. ing. Francesco Selicato

Progetto definitivo urbanizzazioni
Particolari costruttivi rete fognante