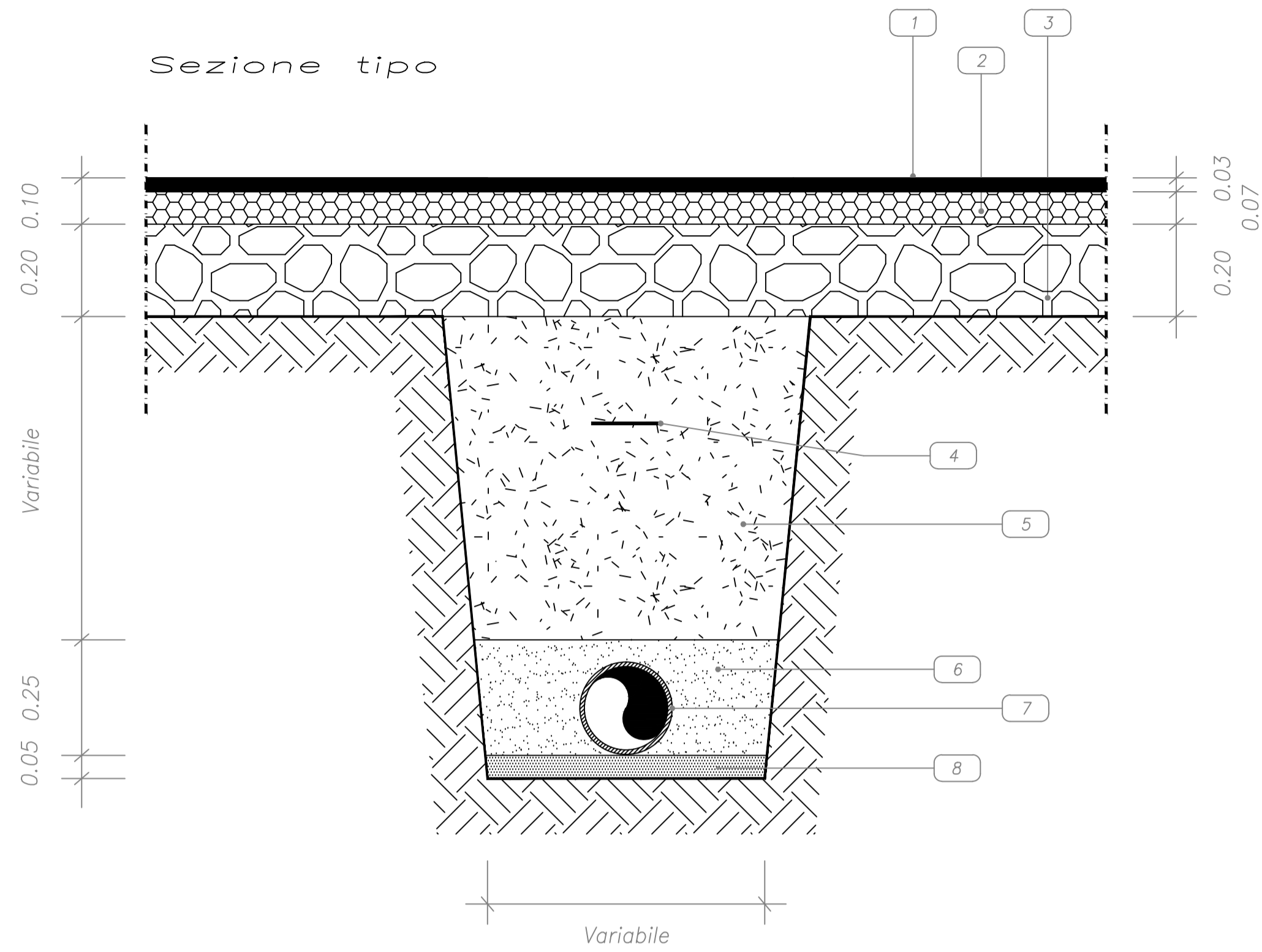


Scavo rete fognante

Scala 1:10

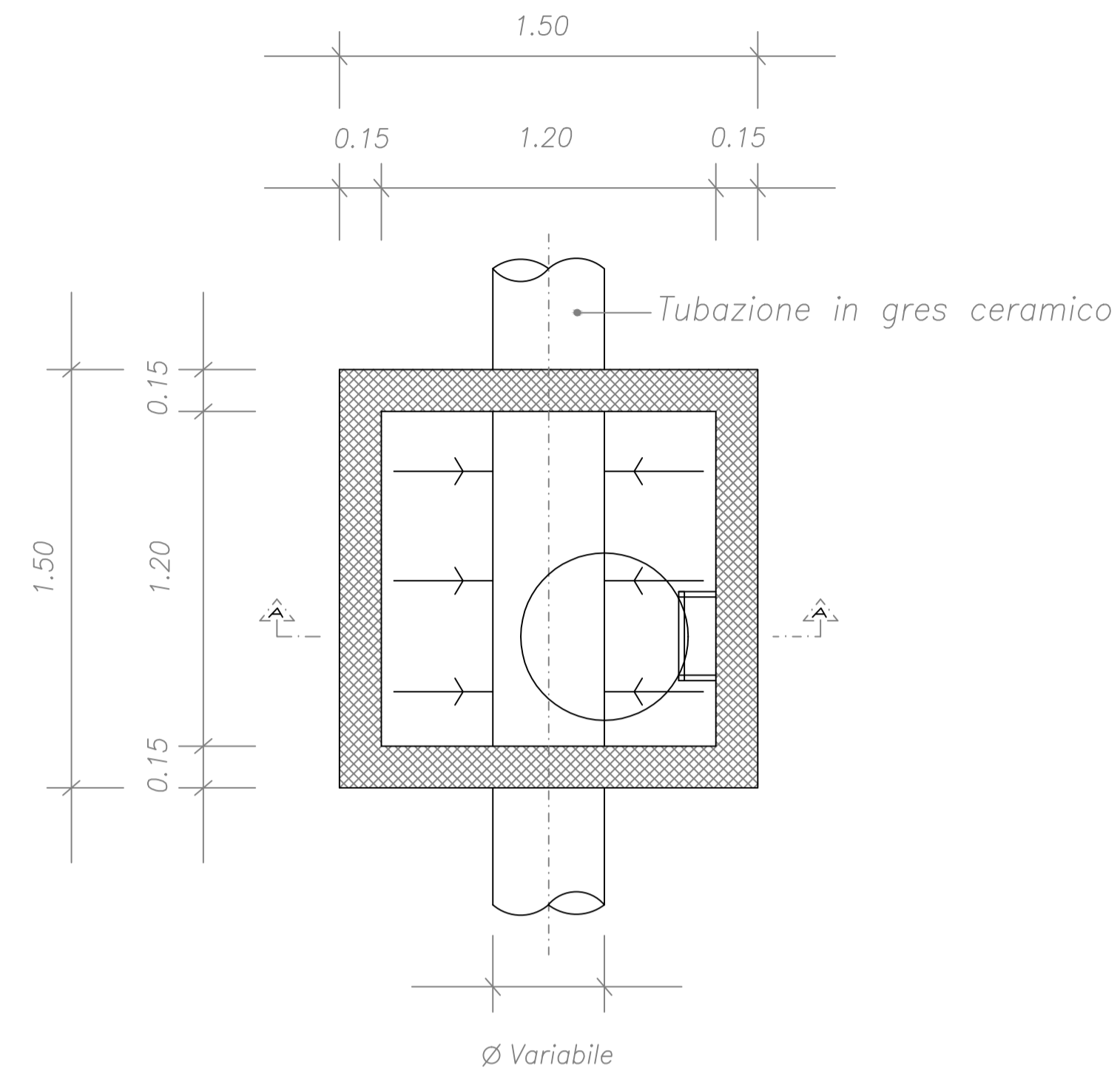
Sezione tipo



LEGENDA

- 1 Manto d'usura
- 2 Binder
- 3 Fondazione stradale
- 4 Nastro di segnalazione Safer
- 5 Rinterro con materiali provenienti dagli scavi
- 6 Materiale arido di cava
- 7 Tubo condotta
- 8 Letto di sabbia

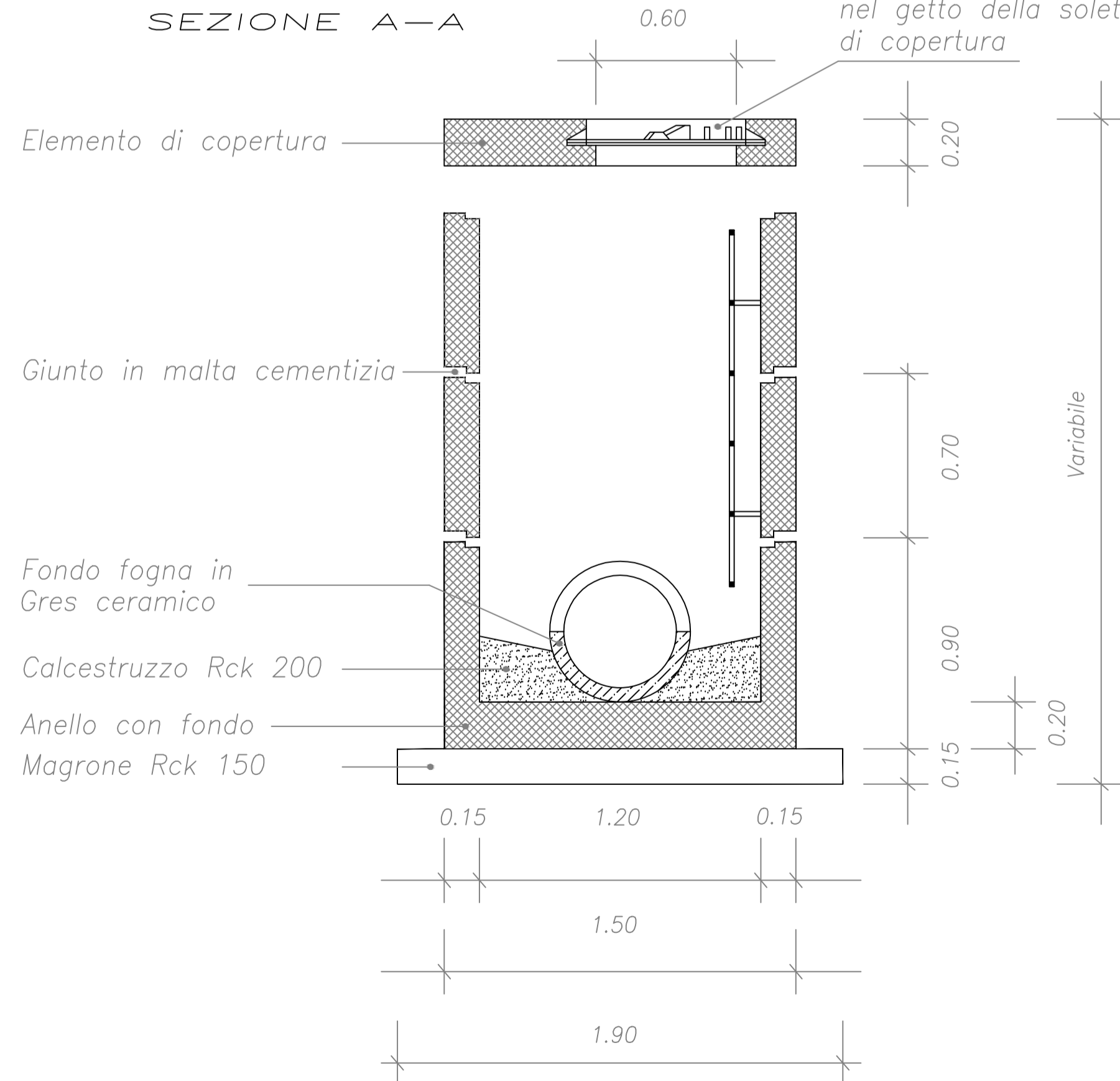
OPERE DI FOGNATURA NERA
Pozzetto di linea
PIANTA



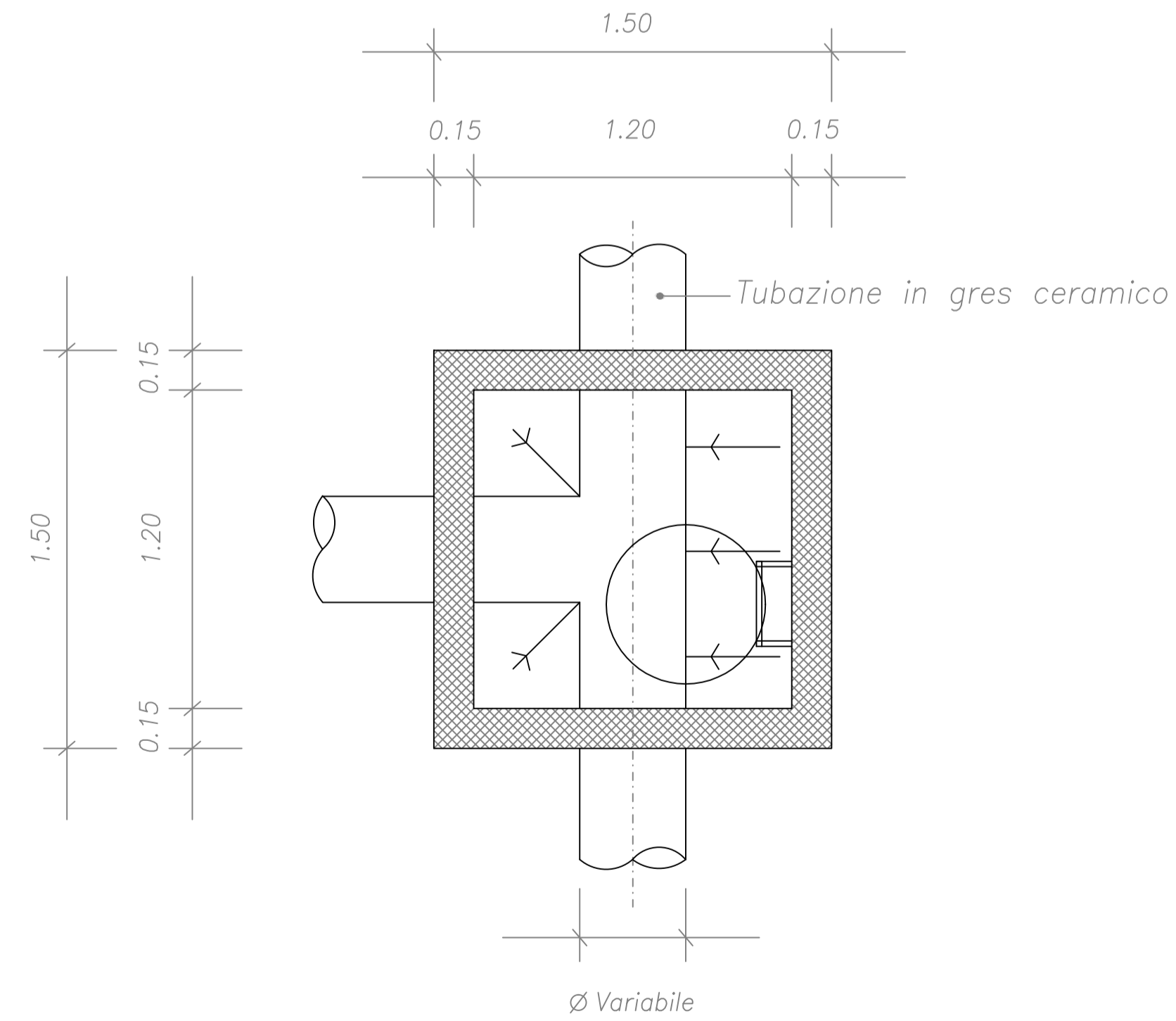
Scala 1:20

SEZIONE A-A

Telaio chiuso in ghisa sferoidale da iglobare nel getto della soletta di copertura



Pozzetto di incrocio
PIANTA



piano urbanistico esecutivo

COMUNE DI MONOPOLI

Contesti urbani residenziali integrati di nuovo impianto
Ambito | Urbano | A3

Progettazione
ing. arch. Claudia Piscitelli
ing. arch. Marco Selicato
ing. arch. Sergio Selicato

Consulenza urbanistica
prof. ing. Francesco Selicato

Progetto definitivo urbanizzazioni
Particolari costruttivi rete fognante

Tav_22_g