

Contesti urbani residenziali integrati
di nuovo impianto
Ambito | Urbano | A3

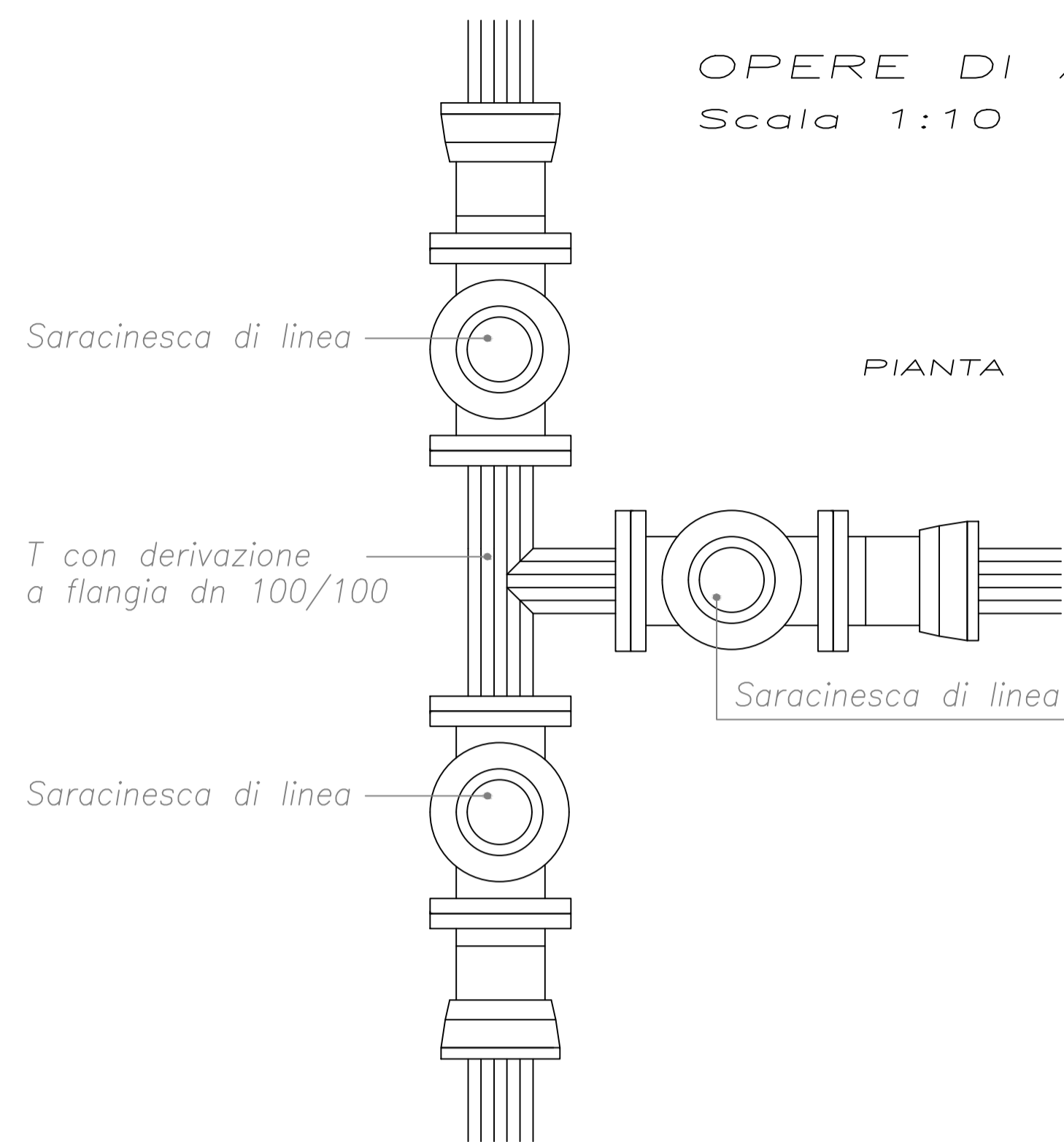
Progettazione
ing. arch. Claudia Piscitelli
ing. arch. Marco Selicato
ing. arch. Sergio Selicato

Consulenza urbanistica
prof. ing. Francesco Selicato

Progetto definitivo urbanizzazioni
Particolari costruttivi rete idrica

Tav_22_h

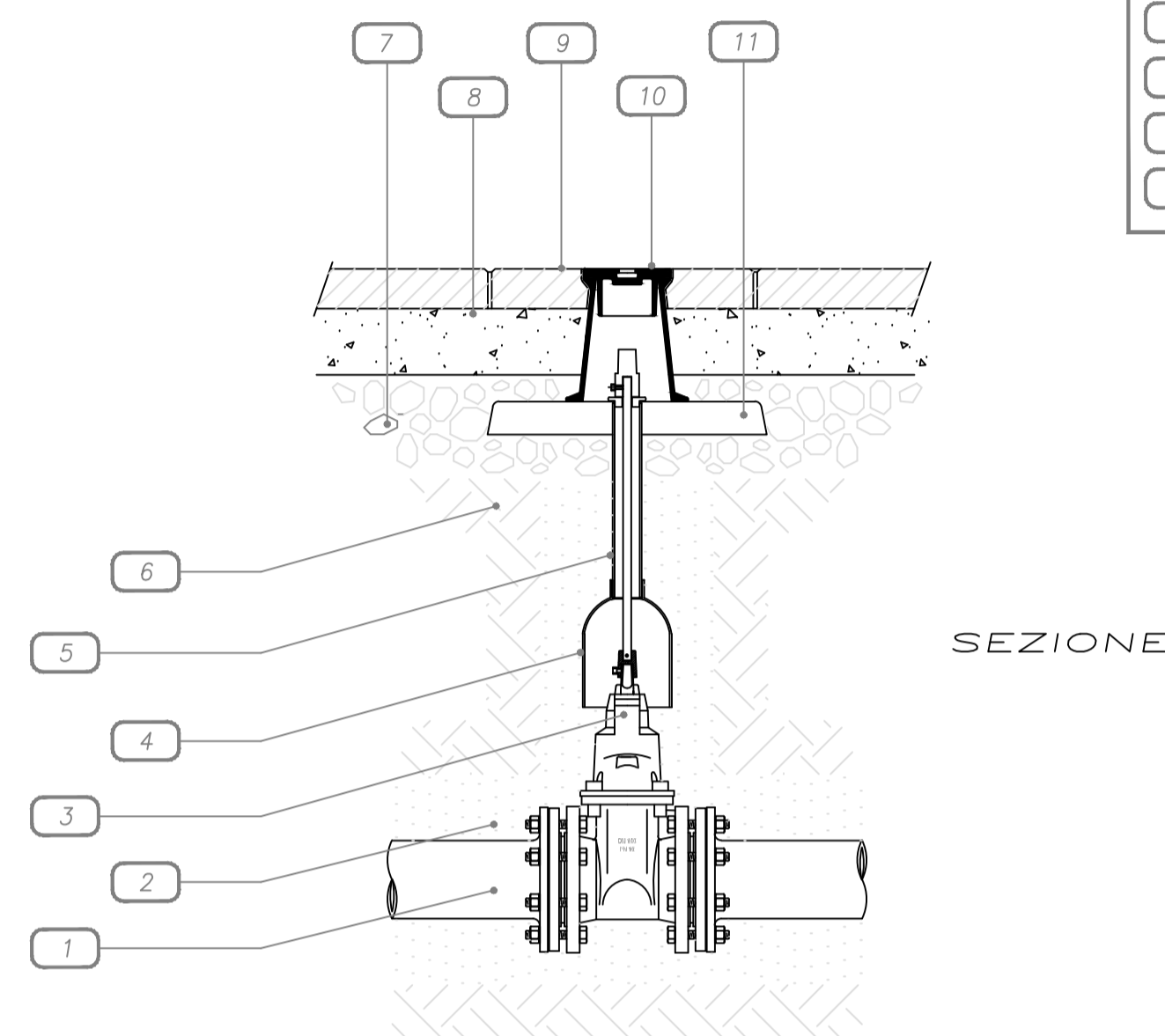
OPERE DI ACQUEDOTTO
Scala 1:10



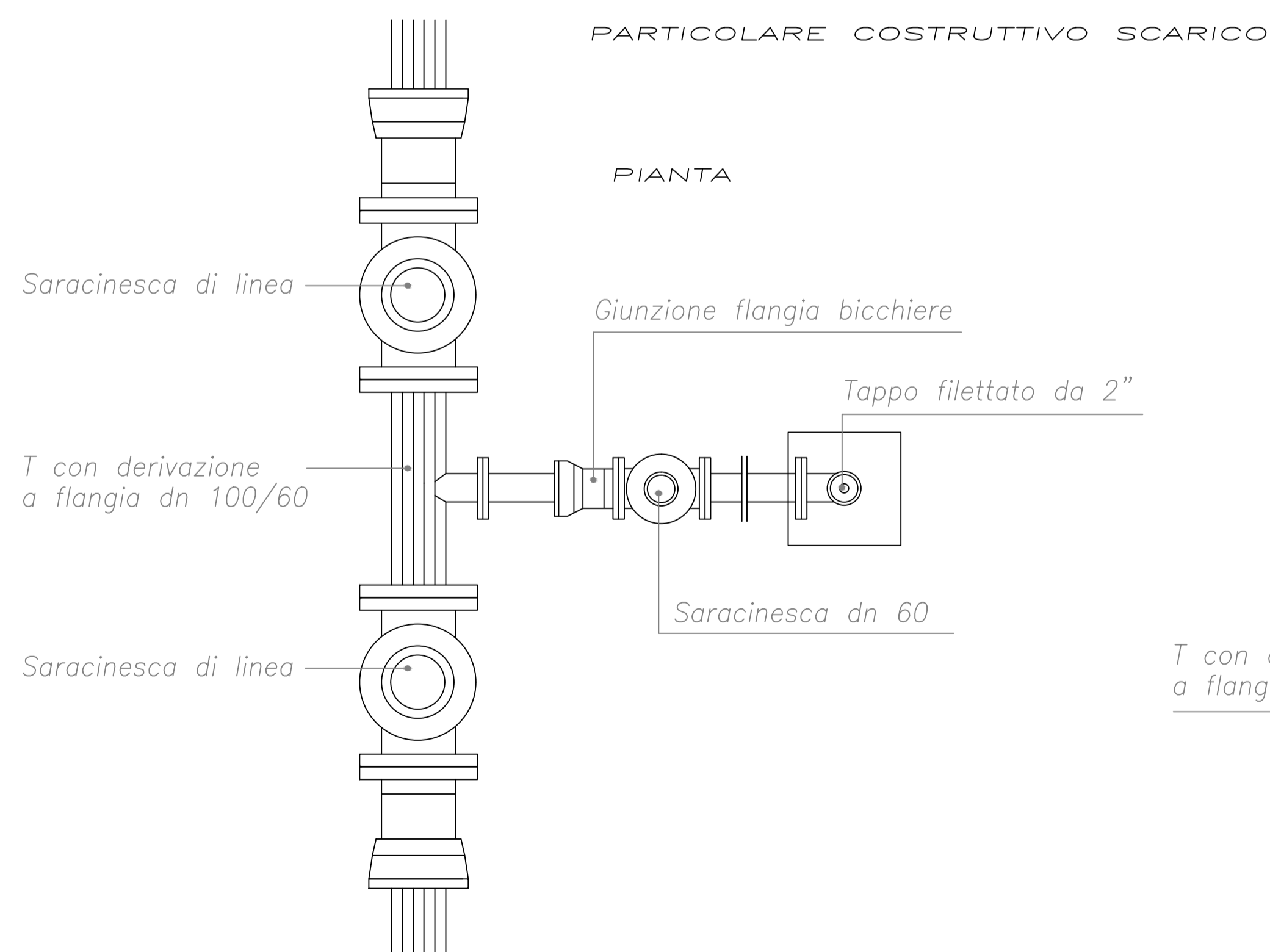
PIANTA

POSA SARACINESCHE
INCROCIO DI DUE STRADE

LEGENDA	
1	Condotta idrica
2	Sabbia vagliata
3	Saracinesca a cuneo gommato
4	Tubo riparatore fi 40 con campana in PVC
5	Asta di manovra
6	Rinterro con materiali provenienti dagli scavi
7	Massiciata marciapide
8	Battuto di sottofondo
9	Pavimentazione marciapide
10	Chiusino in Ghisa - fi 90 x h 200
11	Piastra in calcestruzzo 40x10 cm

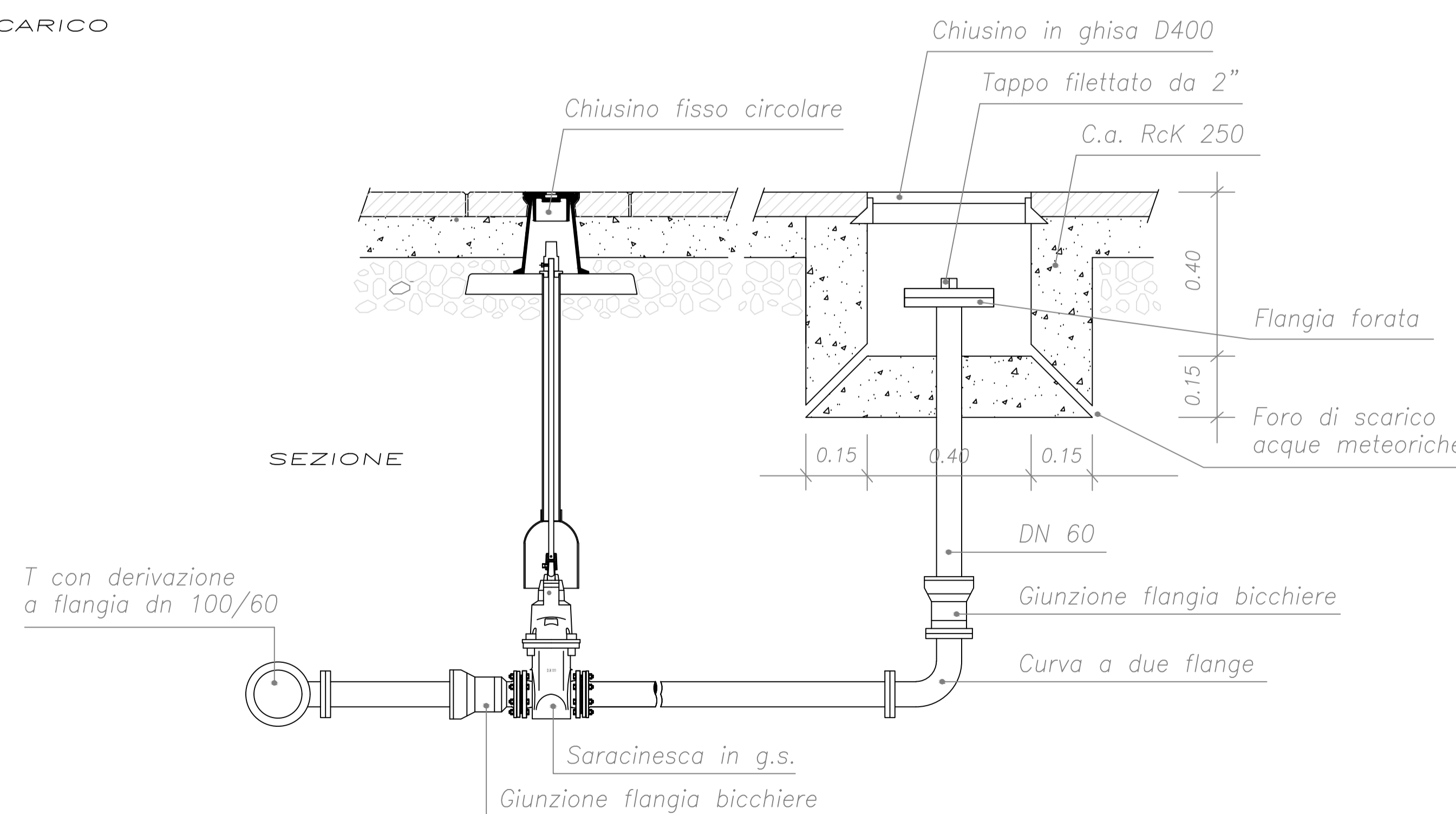


SEZIONE



PIANTA

PARTICOLARE COSTRUTTIVO SCARICO



SEZIONE